

# RIG

## RIG 800 Series

User Guide

EN

# Contents

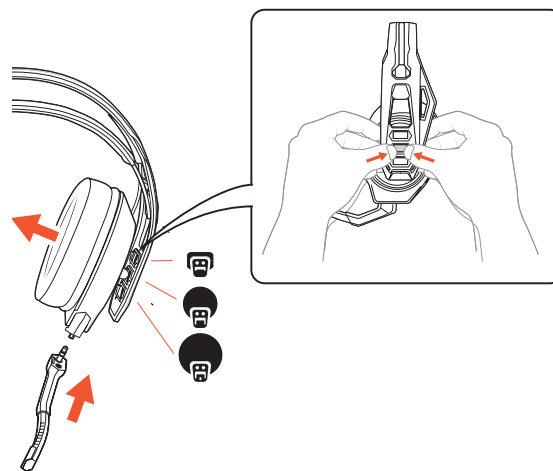
<b>Setup and basics</b>	<b>3</b>
Fit	
Setup PS4	
Setup Xbox One	
Setup PC	
Charge	
Adjust volume	
Mute	
Set EQ	
Adjust mic monitoring	
<b>Support</b>	<b>7</b>

# Setup and basics

Your adapter comes pre-paired to your headset. After you adjust and charge your headset and configure your adapter, power on your headset and it's ready to go.

**Fit** Your headset components easily snap into the headset frame to configure the best fit and sound.

The headband adjusts to three sizes (small, medium, large) by moving the earcups. To remove an earcup, press the earcup to detach it from the headband.

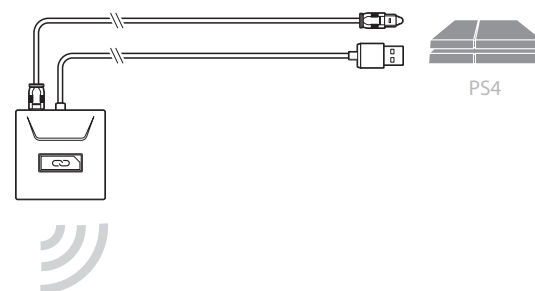


**NOTE** Headband style may vary.

## Setup PS4

### PS4

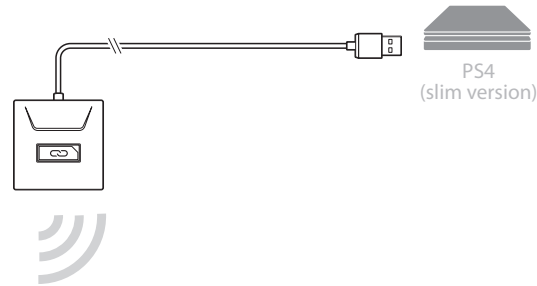
- 1 Connect your adapter to your system.



- 2 Power on your PS4 and **Check for updates**
- 3 Go to **Settings > Sound and Screen > Audio Output Settings > Select Digital Out (Optical)**
- 4 Go to **Settings > Devices > Audio Devices > Output Devices** Select Plantronics RIG800XX

**PS4 (slim version)**

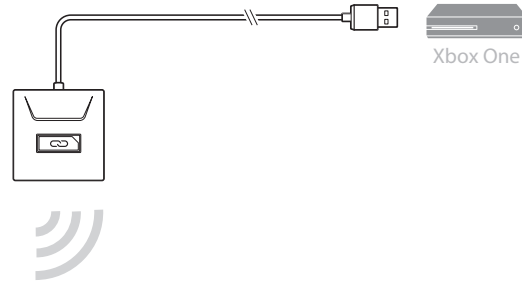
- 1 Connect your adapter to your system.



- 2 Power on your PS4 and **Check for updates**
- 3 Go to **Settings > Devices > Audio Devices > Output Devices** Select Plantronics RIG800XX
- 4 Go to **Settings > Devices > Audio Devices > Output to headphones > All audio**

**Setup Xbox One**

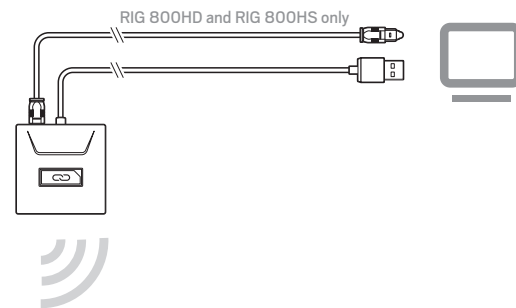
- 1 Connect your adapter to your system.



- 2 Power on your Xbox One and **Check for updates**
- 3 Go to **Display and Sound > Kinect and Devices > Device Options > Assign**

**Setup PC**

- 1 Connect your adapter to your system.

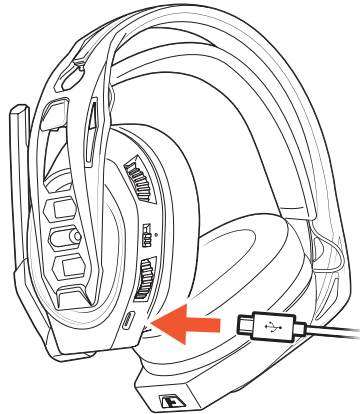


**IMPORTANT** *Optical cable connection is only for RIG 800HD and RIG 800HS.*

- 2 **RIG 800HX and RIG 800LX only:** Ensure the switch on the back of the adapter is set to «PC.»

## Charge

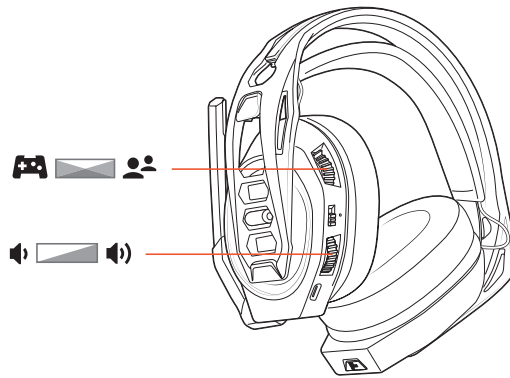
It takes up to 4.5 hours to fully charge your headphones. The headset LED is red while charging and turns off when complete.



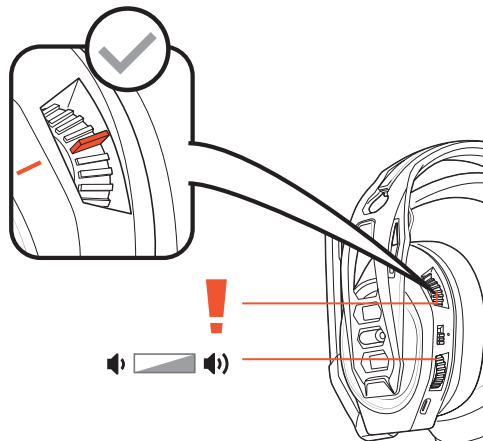
🕒 04:30:00 = 🔋 00%

## Adjust volume

- 1 To increase or decrease the game and chat volume, adjust the top headset dial.
- 2 To increase or decrease the master volume, adjust the bottom headset dial.

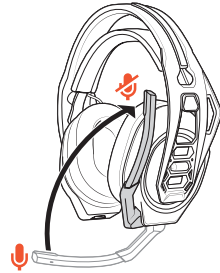


**IMPORTANT** For the PS4 (slim version), set the top headset dial in the middle; game and chat remain balanced. Use the bottom headset dial to increase or decrease the master volume.



## Mute

Lift the boom to a full stop to mute the microphone.



**CAUTION** Do not force the boom past its upper or lower limits.

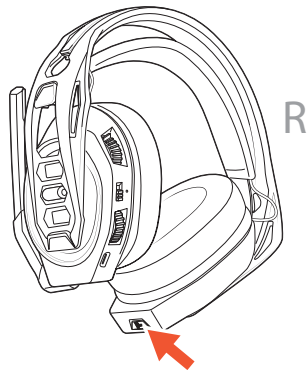
## Set EQ

Cycle through the EQ modes by tapping the EQ button.

Tap the EQ button and hear	EQ mode
one tone	Pure EQ is our signature sound
two tones	Seismic EQ boosts bass
three tones	Intensify EQ focuses on detail sounds
four tones	Vocal EQ emphasizes vocal frequencies

## Adjust mic monitoring

Press and hold the Mute button to cycle through mic monitoring levels. Mic monitoring lets you hear your own voice in the headset.



Press and hold the Mute button and hear	Mic monitoring level
one tone	None
two tones	Low
three tones	High

# Support

NEED MORE HELP?  
[www.nacongaming.com](http://www.nacongaming.com)



**NACONG GAMING, Inc**  
10400 NE 4<sup>th</sup> Street, Suite 500,  
Bellevue, WA 98004 USA  
(+1) 800-617-0174

**Headquarter**  
**NACON**  
396 466 Rue de la Voyette  
CRT2 59273 Fretin  
FRANCE

©2020 NACON. NACON and RIG are trademarks of NACON, registered in the US and other countries. Manufactured under license from Dolby Laboratories, Dolby and the double-D symbol are registered trademarks of Dolby Laboratories. All other trademarks are the property of their respective owners.

Patents pending.  
208788-06 (06.20)

# RIG

## Série RIG 800

Guide d'utilisation

FR



# Sommaire

<b>Configuration et notions de base</b>	<b>3</b>
Ajustement	
Configuration avec une console PS4	
Configuration avec une console Xbox One	
Configuration avec un ordinateur	
Charger	
Régler le volume	
Mode discrétion	
Réglage de l'égalisation	
Réglage du contrôle du micro	
<b>Assistance</b>	<b>7</b>

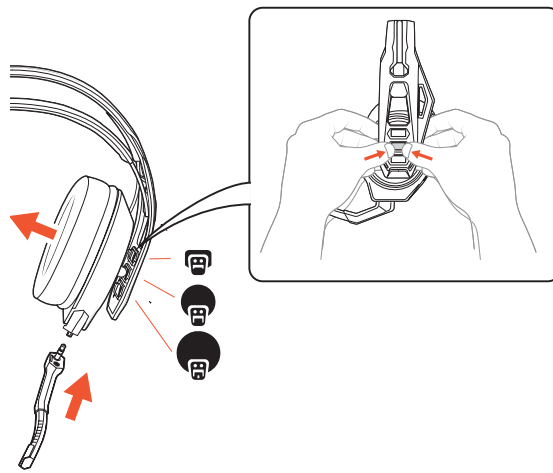
# Configuration et notions de base

Votre adaptateur est déjà associé à vos écouteurs. Après avoir ajusté et chargé vos écouteurs, et avoir configuré votre adaptateur, allumez vos écouteurs et vous êtes prêt.

## Ajustement

Les composants s'enclenchent facilement sur le cadre des écouteurs afin de créer une configuration optimale pour le son et votre confort.

Le serre-tête s'ajuste en trois tailles (petit, moyen, grand) en bougeant les oreillettes. Pour retirer une oreillette, appuyez dessus afin de la détacher du serre-tête.

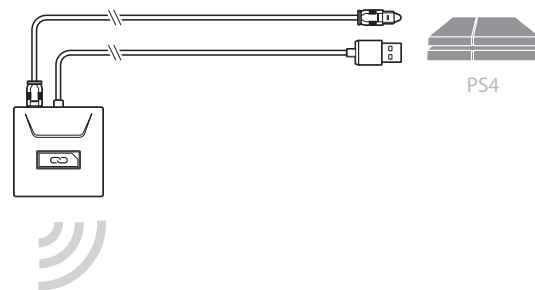


**REMARQUE** Le type de serre-tête peut varier.

## Configuration avec une console PS4

### PS4

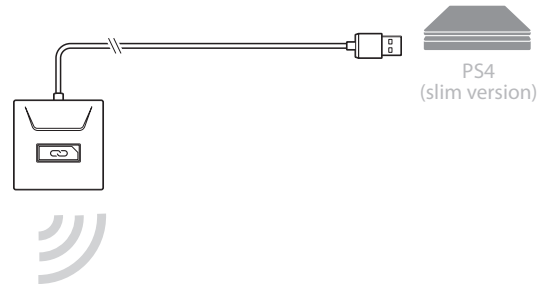
- 1 Branchez votre adaptateur à votre système.



- 2 Allumez votre PS4 et **vérifiez les mises à jour**
- 3 Sélectionnez **Paramètres > Son et écran > Paramètres de sortie audio > Sélectionnez Sortie numérique (optique)**
- 4 Sélectionnez **Paramètres > Appareils > Appareils audio > Appareils de sortie** Sélectionnez Plantronics RIG800XX

### PS4 (version Slim)

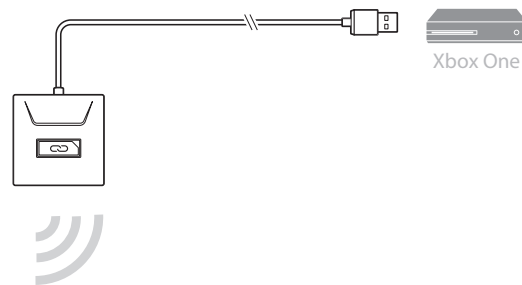
- 1 Branchez votre adaptateur à votre système.



- 2 Allumez votre PS4 et **vérifiez les mises à jour**
- 3 Sélectionnez **Paramètres > Appareils > Appareils audio > Appareils de sortie** Sélectionnez Plantronics RIG800XX
- 4 Sélectionnez **Paramètres > Appareils > Appareils audio > Sortie vers l'écouteur > Toutes les données audio**

### Configuration avec une console Xbox One

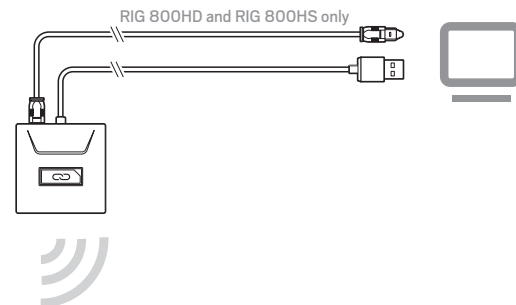
- 1 Branchez votre adaptateur à votre système.



- 2 Allumez votre Xbox One et **vérifiez les mises à jour**
- 3 Sélectionnez **Écran et son > Kinect et appareils > Options de l'appareil > Attribuer**

### Configuration avec un ordinateur

- 1 Branchez votre adaptateur à votre système.

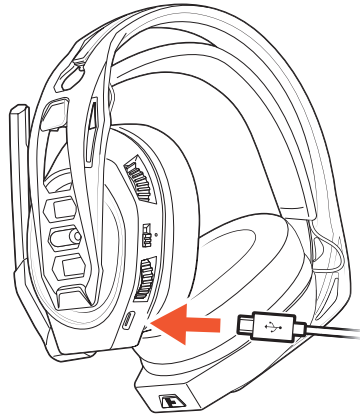


**IMPORTANT** La connexion par câble optique n'est possible que pour les écouteurs RIG 800HD et RIG 800HS.

- 2 **Pour les écouteurs RIG 800HX et RIG 800LX seulement** : Assurez-vous que le commutateur au dos de l'adaptateur est réglé à « PC ».

## Charger

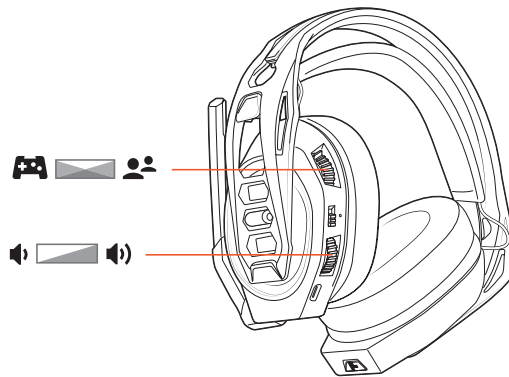
Il faut environ quatre heures et demie pour charger complètement les écouteurs. Le voyant des écouteurs s'allume en rouge durant la charge, puis s'éteint lorsque la pile est complètement chargée.



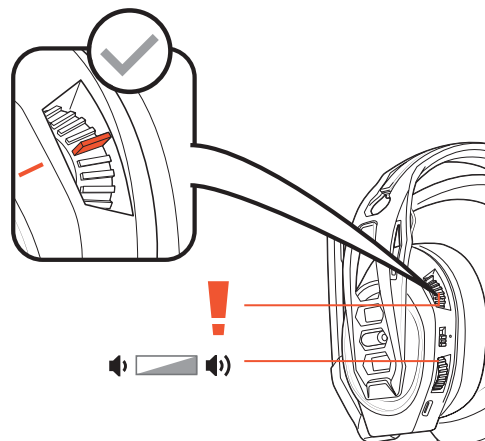
⌚ 04:30:00 = 🔋 00%

## Régler le volume

- 1 Pour augmenter ou réduire le volume du jeu et du clavier, utilisez le bouton supérieur des écouteurs.
- 2 Pour augmenter ou réduire le volume principal, utilisez le bouton inférieur.

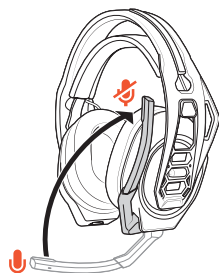


**IMPORTANT** Pour la console PS4 (version Slim), positionnez le bouton supérieur au milieu : le jeu et le clavier demeurent équilibrés. Utilisez le bouton du bas pour augmenter ou réduire le volume principal.



## Mode discrétion

Soulevez complètement la tige pour couper le son du micro.



**AVERTISSEMENT** Ne forcez pas la tige au-delà des limites supérieure et inférieure.

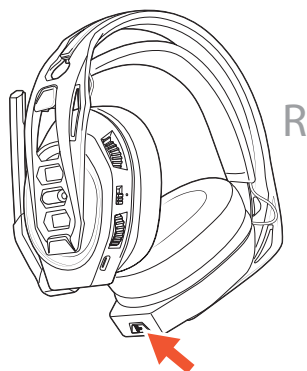
## Réglage de l'égalisation

Parcourez les modes d'égalisation en appuyant une fois sur le bouton Égalisation.

Appuyez sur le bouton Égalisation et écoutez	Mode EQ
une tonalité	Égalisation pure : notre signature sonore
deux tonalités	Égalisation sismique, pour intensifier les graves.
trois tonalités	Égalisation intense, pour mettre l'accent sur les détails sonores.
quatre tonalités	Égalisation vocale, pour mettre l'accent sur les fréquences vocales.

## Réglage du contrôle du micro

Maintenez enfoncé le bouton de discrétion pour parcourir les niveaux de contrôle du micro. Le contrôle du micro vous permet d'entendre votre propre voix dans vos écouteurs.



Maintenez enfoncé le bouton de discrétion et écoutez	Niveau de contrôle du micro
une tonalité	Aucun
deux tonalités	Faible
trois tonalités	Fort

# Assistance

BESOIN D'AIDE SUPPLÉMENTAIRE?  
[www.nacongaming.com](http://www.nacongaming.com)



**NACONG GAMING, Inc**  
10400 NE 4<sup>th</sup> Street, Suite 500,  
Bellevue, WA 98004 USA  
(+1) 800-617-0174

**Headquarter**  
**NACON**  
396 466 Rue de la Voyette  
CRT2 59273 Fretin  
FRANCE

©2020 NACON. NACON et RIG sont des marques de commerce de NACON, déposées aux États-Unis et dans d'autres pays. Fabriqué sous licence de Dolby Laboratories. Dolby et le symbole à double D sont des marques déposées de Dolby Laboratories. Les autres marques de commerce sont la propriété de leur détenteur respectif.

Brevets en instance.  
208788-12 (06.20)

# RIG

## RIG 800-Serie

Bedienungsanleitung

DE

# Inhalt

<b>Einrichtung und Grundlagen</b>	<b>3</b>
Anpassung	
Einrichtung PS4	
Einrichtung für Xbox One	
Einrichten des PCs	
Laden	
Lautstärke einstellen	
Stummschaltung	
EQ-Einstellungen	
Anpassen der Mikrofonüberwachung	
<b>Support</b>	<b>7</b>



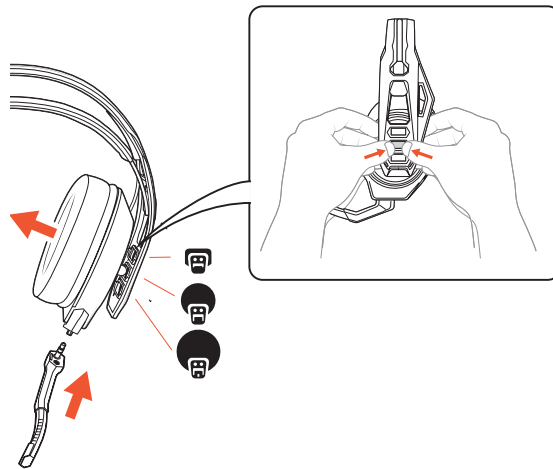
# Einrichtung und Grundlagen

Ihr Adapter ist werkseitig mit Ihrem Headset gepaart. Passen Sie einfach Ihr Headset an und laden Sie es auf. Anschließend müssen Sie nur noch den Adapter konfigurieren und schon ist Ihr Headset einsatzbereit.

## Anpassung

Die Komponenten lassen sich einfach am Rahmen befestigen – für eine ideale Passform und perfekten Klang.

Der Kopfbügel lässt sich durch Verschieben der Ohrkissen auf drei Größen einstellen (klein, mittel, groß). Um die Ohrkissen vom Kopfbügel zu lösen, drücken Sie von Außen gegen das Ohrkissen.

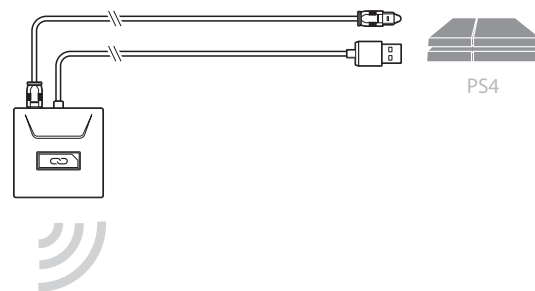


**HINWEIS** Kopfbügeltyp kann variieren.

## Einrichtung PS4

### PS4

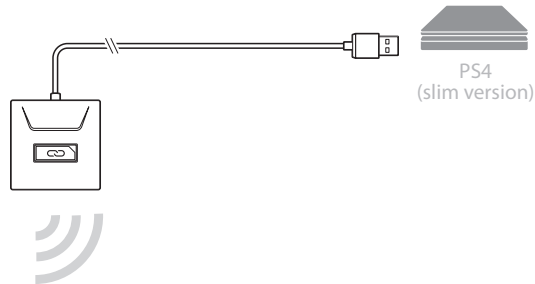
- 1 Verbinden Sie den Adapter mit Ihrem System.



- 2 Schalten Sie die PS4 ein und wählen Sie **Nach Updates suchen**
- 3 Gehen Sie zu **Einstellungen > Klang und Bildschirm > Audio-Ausgabe-Einstellungen > Digitale Ausgabe (optisch) wählen**
- 4 Gehen Sie zu **Einstellungen > Geräte > Audiogeräte > Ausgabegeräte**. Wählen Sie Plantronics RIG800XX.

### PS4 (flache Version)

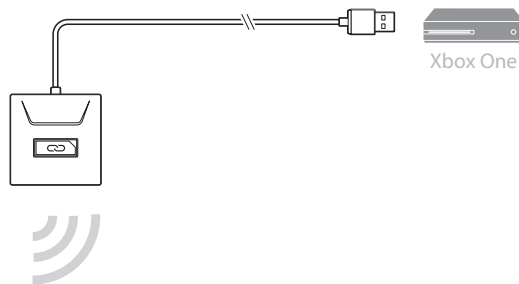
- 1 Verbinden Sie den Adapter mit Ihrem System.



- 2 Schalten Sie die PS4 ein und wählen Sie **Nach Updates suchen**.
- 3 Gehen Sie zu **Einstellungen > Geräte > Audiogeräte > Ausgabegeräte**. Wählen Sie Plantronics RIG800XX.
- 4 Gehen Sie zu **Einstellungen > Geräte > Audiogeräte > Ausgabe an Kopfhörer > Alle Audioquellen**.

### Einrichtung für Xbox One

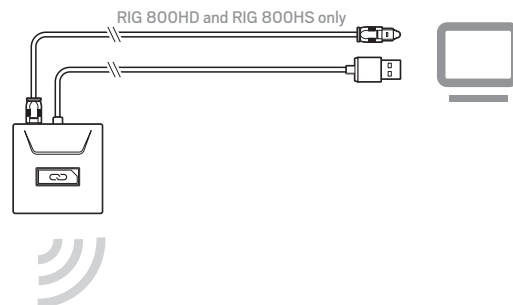
- 1 Verbinden Sie den Adapter mit Ihrem System.



- 2 Schalten Sie Ihre Xbox One ein und wählen Sie **Nach Updates suchen**.
- 3 Wählen Sie **Anzeige und Ton > Kinect und Geräte > Geräteoptionen > Zuweisen**.

### Einrichten des PCs

- 1 Verbinden Sie den Adapter mit Ihrem System.

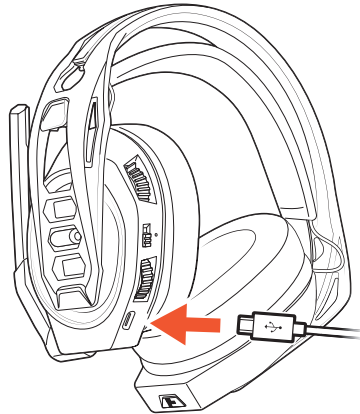


**WICHTIG** Die optische Kabelverbindung ist nur für das RIG 800HD und RIG 800HS.

- 2 **Nur RIG 800HX und RIG 800LX:** Stellen Sie sicher, dass der Schalter auf der Rückseite des Adapters auf „PC“ eingestellt ist.

## Laden

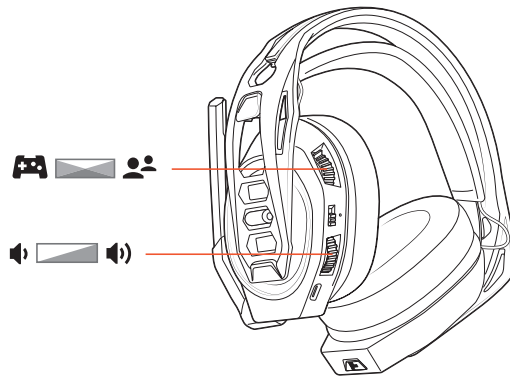
Es dauert bis zu 4,5 Stunden, bis Ihre Kopfhörer vollständig geladen sind. Die LED am Headset leuchtet während des Ladevorgangs rot. Sie erlischt, sobald der Ladevorgang abgeschlossen ist.



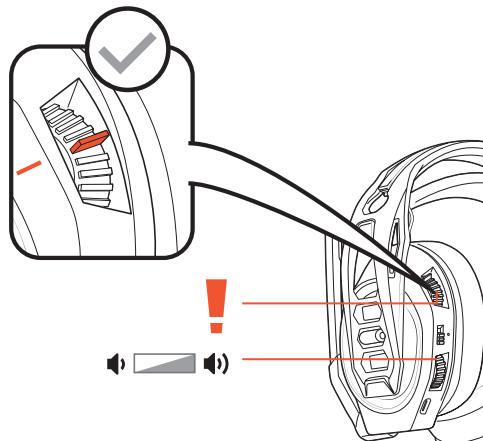
🕒 04:30:00 = 🔋 00%

## Lautstärke einstellen

- 1 Zur Anpassung der Lautstärke beim Sprechen und Spielen drehen Sie das Rad oben am Headset.
- 2 Zur Anpassung der Master-Lautstärke drehen Sie das Rad unten am Headset.

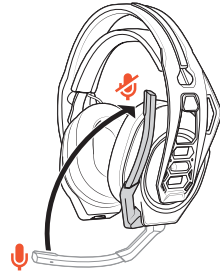


**WICHTIG** Für die PS4 (flache Version) bewegen Sie das obere Drehrad in die Mitte, sodass Spiel und Sprache ausgewogen sind. Verwenden Sie das untere Drehrad, um die Master-Lautstärke anzupassen.



## Stummschaltung

Drehen Sie den Mikrofonarm bis zum Kopfbügel, um das Mikrofon stummzuschalten.



**VORSICHT** Drehen Sie den Mikrofonarm nicht weiter als bis zum Anschlag.

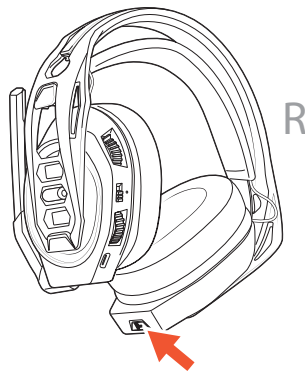
## EQ-Einstellungen

Cycle through the EQ modes by tapping the EQ button.

Drücken Sie die EQ-Taste, bis Sie Folgendes hören:	EQ-Modus
einen Ton	Pure EQ – unser unverkennbarer Sound
zwei Töne	Seismic EQ – für kraftvolle Bässe
drei Töne	Intensify EQ – für die detaillierte Wiedergabe
vier Töne	Vocal EQ – zur idealen Wiedergabe von Sprachfrequenzen

## Anpassen der Mikrofonüberwachung

Halten Sie die Stummschalttaste gedrückt, um zwischen den Mikrofonüberwachungspegeln zu wechseln. Mit der Mikrofonüberwachung können Sie Ihre eigene Stimme im Headset hören.



Halten Sie die Stummschalttaste gedrückt und hören Sie sich die Tonwiedergabe an.	Mikrofonüberwachungspegel
einen Ton	Keine
zwei Töne	Niedrig
drei Töne	Hoch

# Support

BENÖTIGEN SIE WEITERE HILFE?  
[www.nacongaming.com](http://www.nacongaming.com)



**NACONG GAMING, Inc**  
10400 NE 4<sup>th</sup> Street, Suite 500,  
Bellevue, WA 98004 USA  
(+1) 800-617-0174

**Headquarter**  
**NACON**  
396 466 Rue de la Voyette  
CRT2 59273 Fretin  
FRANCE

©2020NACON. NACON und RIG sind eingetragene Marken der NACON. in den USA und anderen Ländern Hergestellt unter Lizenz von Dolby Laboratories, Dolby und das DD-Symbol sind eingetragene Marken der Dolby Laboratories. Alle anderen Markenzeichen sind Eigentum ihrer jeweiligen Besitzer.

Patente angemeldet.  
208788-04 (06.20)

# RIG

## RIG 800-serie

Gebruikershandleiding

NL

# Inhoud

<b>Installatie en basisinformatie</b>	<b>3</b>
Pasvorm	
PS4 installeren	
XBox One instellen	
Pc instellen	
Opladen	
Volume aanpassen	
Mute	
EQ instellen	
Microfoonbewaking aanpassen	
<b>Ondersteuning</b>	<b>7</b>

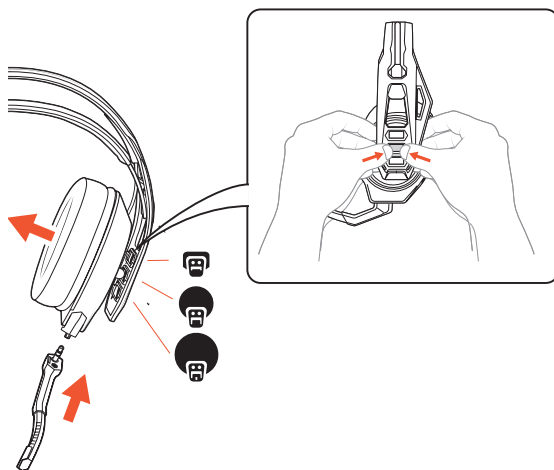
# Installatie en basisinformatie

De adapter is reeds gekoppeld aan je headset. Nadat je je headset hebt ingesteld en opgeladen en je adapter hebt ingesteld, schakel je je headset in en kun je deze direct gebruiken.

## Pasvorm

De onderdelen van je headset klikken eenvoudig in het headsetframe, zodat je snel een goede pasvorm hebt en eenvoudig het geluid kunt instellen.

De hoofdbeugel kan in drie maten (klein, medium, groot) worden ingesteld door de oorschelpen te bewegen. Om een oorschelp te verwijderen, druk je op de oorschelp om deze los te maken van de hoofdbeugel.

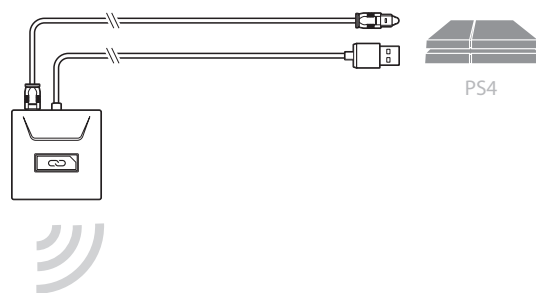


**OPMERKING** *OPMERKING* De stijl van de hoofdband kan variëren.

## PS4 installeren

### PS4

- 1 Sluit de adapter aan op je systeem.

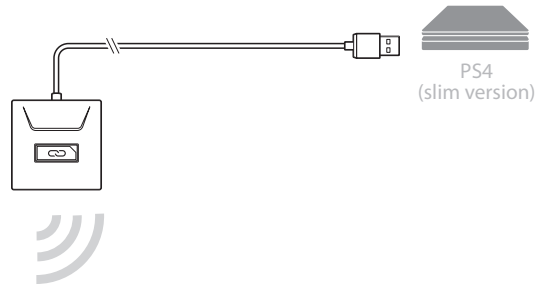


- 2 Schakel je PS4 in en **controleer op updates**
- 3 Ga naar **Instellingen > Geluid en scherm > Instellingen voor audio-uitvoer > en selecteer Digitaal uit (optisch)**
- 4 Ga naar **Instellingen > Apparaten > Audioapparaten > Uitvoerapparaten** en selecteer Plantronics RIG800XX



### PS4 (slim-versie)

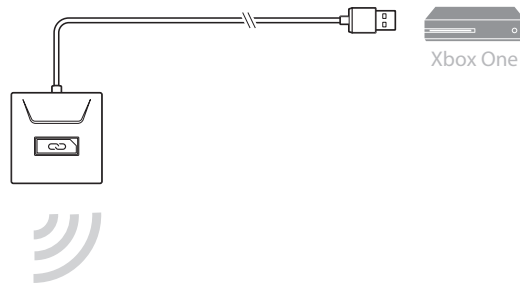
- 1 Sluit de adapter aan op je systeem.



- 2 Schakel je PS4 in en **controleer op updates**
- 3 Ga naar **Instellingen > Apparaten > Audioapparaten > Uitvoerapparaten** en selecteer Plantronics RIG800XX
- 4 Ga naar **Instellingen > Apparaten > Audioapparaten > Uitvoer naar hoofdtelefoon > Alle audio**

### XBox One instellen

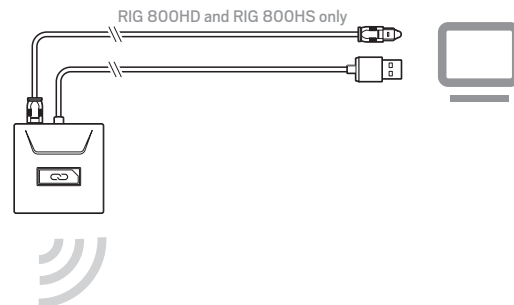
- 1 Sluit de adapter aan op je systeem.



- 2 Schakel je Xbox One in en **Controleer op updates**
- 3 Ga naar **Beeld en geluid > Kinect en apparaten > Apparaatopties > Toewijzen**

### Pc instellen

- 1 Sluit de adapter aan op je systeem.

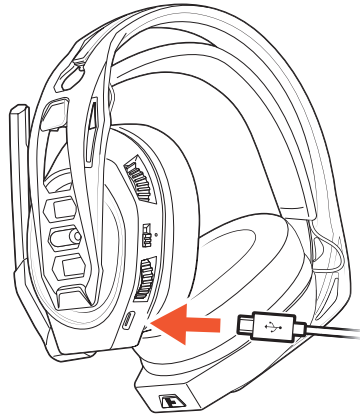


**BELANGRIJK** Optische kabelverbinding is alleen bestemd voor RIG 800HD en RIG 800HS.

- 2 **Alleen RIG 800HX en RIG 800LX:** zorg ervoor dat de schakelaar op de achterkant van de adapter is ingesteld op 'pc'.

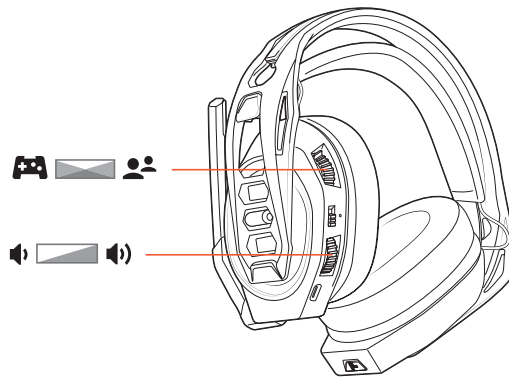
## Opladen

Het duurt maximaal 4,5 uur om de koptelefoon volledig op te laden. Het lampje van de headset is rood tijdens het opladen en gaat uit wanneer het opladen is voltooid.

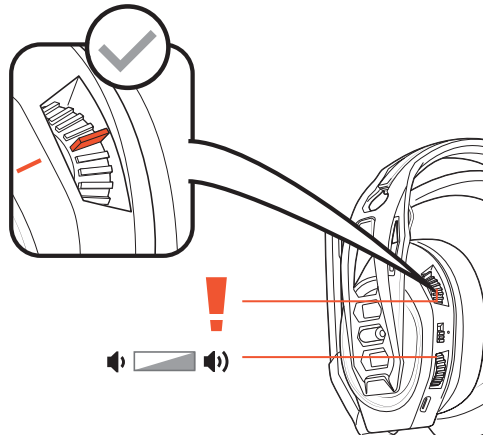


⌚ 04:30:00 = 🔋 00%

- Volume aanpassen**
- 1 Pas de bovenste headsetknop aan om het game- en chatvolume te verhogen of te verlagen.
  - 2 Pas de onderste headsetknop aan om het hoofdvolume te verhogen of te verlagen.

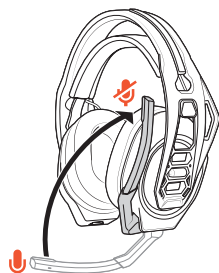


**BELANGRIJK** Stel voor de PS4 (slim-versie) de bovenste headsetknop in op de middelste stand, zodat game- en chatgeluiden in balans blijven. Gebruik de onderste headsetknop om het hoofdvolume te verhogen of te verlagen.



## Mute

Duw de verlengde microfoon helemaal omhoog om de microfoon te muten.



**LET OP** Duw de verlengde microfoon niet voorbij de boven- of ondergrens.

## EQ instellen

Blader door de EQ-modi door op de EQ-knop te tikken.

### Tik op de EQ-knop en luister

### EQ-modus

één toon

Pure EQ is ons kenmerkende geluid

twee tonen

Seismische EQ versterkt de bas

drie tonen

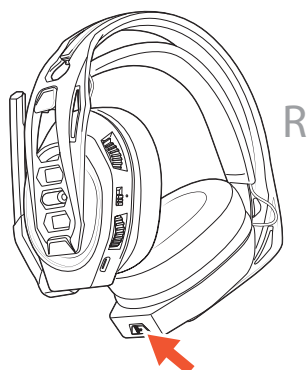
Intensieve EQ versterkt details

vier tonen

EQ voor stemmen benadrukt stemfrequenties

## Microfoonbewaking aanpassen

Houd de muteknop ingedrukt om door de microfoonbewakingsniveaus te bladeren. Met microfoonbewaking hoort u uw eigen stem in de headset.



### Houd de muteknop ingedrukt en hoor

### Microfoonbewakingsniveau

één toon

Geen

twee tonen

Laag

drie tonen

Hoog

# Ondersteuning

HULP NODIG?  
[www.nacongaming.com](http://www.nacongaming.com)



**NACONG GAMING, Inc**  
10400 NE 4<sup>th</sup> Street, Suite 500,  
Bellevue, WA 98004 USA  
(+1) 800-617-0174

**Headquarter**  
**NACON**  
396 466 Rue de la Voyette  
CRT2 59273 Fretin  
FRANCE

©2020 NACON. NACON en RIG zijn handelsmerken van NACON. gedeponeerd in de VS en andere landen. Dolby en het dubbel-Dsymbool zijn gedeponeerde handelsmerken van Dolby Laboratories en worden gefabriceerd onder licentie van Dolby Laboratories. Alle overige handelsmerken zijn het eigendom van hun respectieve eigenaren.

Octrooien in aanvraag.  
208788-19 (06.20)

# RIG

## Serie RIG 800

Guía del usuario

ES

# Índice

<b>Ajuste y conceptos básicos</b>	<b>3</b>
Ajuste	
Ajuste para PS4	
Configuración de Xbox One	
Ajuste para PC	
Carga	
Ajustar el volumen	
Silencio	
Ajuste del EQ	
Ajuste de supervisión del micrófono	
<b>Asistencia</b>	<b>7</b>

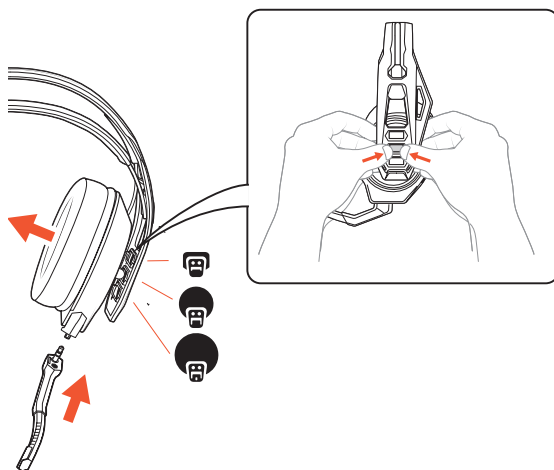
# Ajuste y conceptos básicos

El adaptador viene previamente emparejado al auricular. Después de ajustar, cargar el auricular y configurar el adaptador, puede encender el auricular para comenzar a usarlo.

## Ajuste

Los componentes del auricular se ajustan fácilmente en el marco del auricular para configurar el de la mejor forma el ajuste y el sonido.

Cuando mueve los auriculares, la diadema se adapta a tres tamaños (pequeño, mediano, grande). Para quitar un auricular, presiónelo para liberarlo de la diadema.

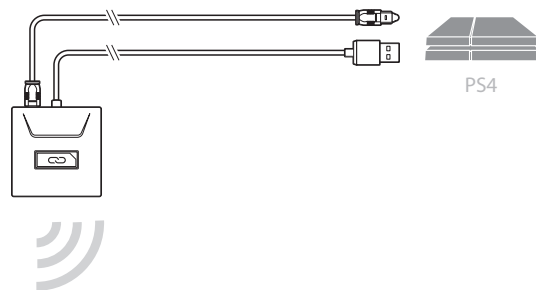


**NOTA** El estilo de diadema puede variar.

## Ajuste para PS4

### PS4

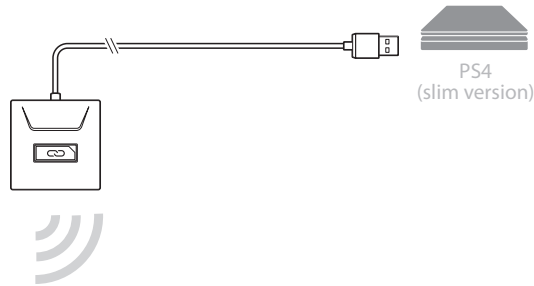
- 1 Conecte el adaptador al sistema.



- 2 Encienda su PS4 y vaya a **Check for updates (buscar actualizaciones)**
- 3 Ve a **Settings (configuración) > Sound and Screen (sonido y pantalla) > Audio Output Settings (configuración de salida de audio) > Select Digital Out (Optical) (seleccionar salida digital [óptica])**
- 4 Ve a **Settings (configuración) > Devices (dispositivos) > Audio Devices (dispositivos de audio) > Output Devices (dispositivos de salida)** Selecciona Plantronics RIG800XX

### PS4 (versión Slim)

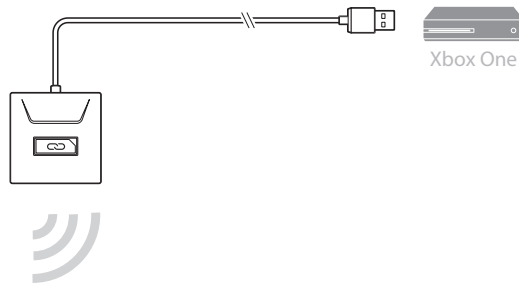
- 1 Conecte el adaptador al sistema.



- 2 Encienda su PS4 y vaya a **Check for updates (buscar actualizaciones)**
- 3 Ve a **Settings (configuración) > Devices (dispositivos) > Audio Devices (dispositivos de audio) > Output Devices (dispositivos de salida)** Selecciona Plantronics RIG800XX
- 4 Ve a **Settings (configuración) > Devices (dispositivos) > Audio Devices (dispositivos de audio) > Output to headphones (salida a auriculares) > All audio (todo el audio)**

### Configuración de Xbox One

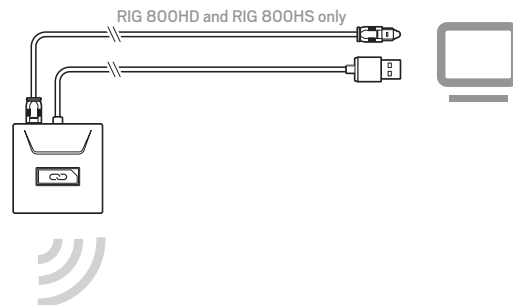
- 1 Conecte el adaptador al sistema.



- 2 Encienda su Xbox One y vaya a **Check for updates (buscar actualizaciones)**
- 3 Vaya a **Display and Sound (pantalla y sonido) > Kinect and Devices (Kinect y dispositivos) > Device Options (opciones de dispositivos) > Assign (asignar)**

### Ajuste para PC

- 1 Conecte el adaptador al sistema.



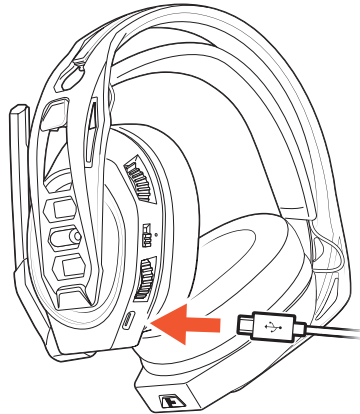
**IMPORTANTE** La conexión de cable óptica solo funciona con RIG 800HD y RIG 800HS.

- 2 **Solo para RIG 800HX y RIG 800LX:** asegúrate de que el interruptor ubicado en la parte posterior del adaptador esté configurado en «PC».



## Carga

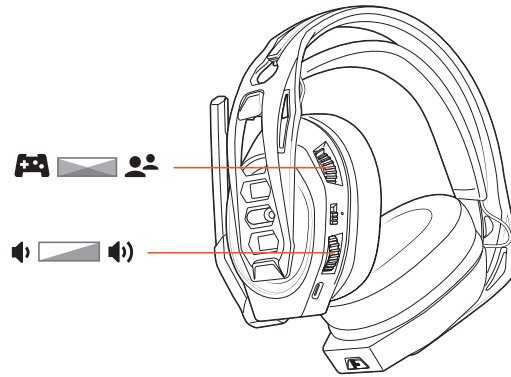
La carga completa de los auriculares demora hasta 4,5 horas. Las luces LED del auricular permanecen de color rojo durante la carga y se apagan cuando se completa.



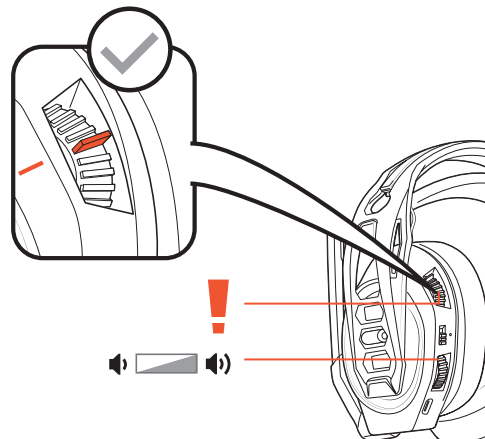
🕒 04:30:00 = 🔋 00%

## Ajustar el volumen

- 1 Para aumentar o disminuir el volumen de juego y del chat, ajuste el cuadrante de volumen superior del auricular.
- 2 Para aumentar o disminuir el volumen principal, ajuste el cuadrante de volumen inferior del auricular.

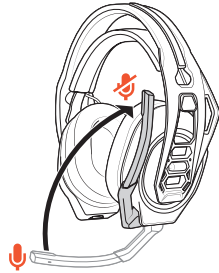


**IMPORTANTE** Para la versión de PS4 (Slim), establezca el cuadrante del auricular superior en el medio; el juego y el chat permanecerán balanceados. Utilice el cuadrante del auricular inferior para aumentar o disminuir el volumen principal.



## Silencio

Levante el brazo hasta un tope final para silenciar el micrófono.



**PRECAUCIÓN** No fuerce el brazo del micrófono más allá del tope superior o inferior.

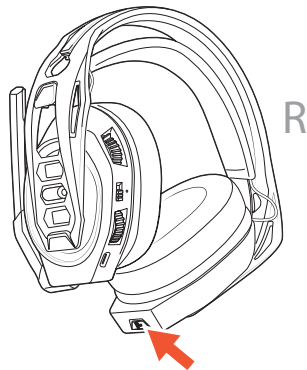
## Ajuste del EQ

Cambie a través de los modos de EQ con el botón EQ.

Toque el botón EQ y escuche	Modo de EQ
un tono	El EQ puro es nuestro sonido característico
dos tonos	El EQ sísmico refuerza los bajos
tres tonos	El EQ de intensificación se enfoca en los sonidos de detalle
cuatro tonos	El EQ vocal enfatiza las frecuencias vocales

## Ajuste de supervisión del micrófono

Mantén presionado el botón de silencio para revisar los niveles de supervisión del micrófono. La supervisión del micrófono te permite escuchar tu propia voz en el auricular.



Mantén presionado el botón de silencio y escucha	Nivel de supervisión del micrófono
un tono	Ninguna
dos tonos	Bajo
tres tonos	Alto

# Asistencia

¿NECESITA MÁS AYUDA?  
[www.nacongaming.com](http://www.nacongaming.com)



**NACONG GAMING, Inc**  
10400 NE 4<sup>th</sup> Street, Suite 500,  
Bellevue, WA 98004 USA  
(+1) 800-617-0174

**Headquarter**  
**NACON**  
396 466 Rue de la Voyette  
CRT2 59273 Fretin  
FRANCE

©2020 NACON. NACON y RIG son marcas comerciales de NACON, registradas en EE. UU. y en otros países. Fabricado bajo licencia de Dolby Laboratories, Dolby y el símbolo de la doble D son marcas comerciales registradas de Dolby Laboratories. Todas las demás marcas registradas son propiedad de sus respectivos propietarios.

Patentes en trámite.  
208788-09 (06.20)

# RIG

## RIG serie 800

Guida dell'utente

IT

# Sommario

<b>Configurazione e informazioni di base</b>	<b>3</b>
Regolazione	
Configurazione per PS4	
Configurazione per Xbox One	
Configurazione per il PC	
Ricarica	
Regolare il volume	
Esclusione microfono	
Impostazione dell'EQ	
Monitoraggio della regolazione del microfono	
<b>Supporto</b>	<b>7</b>

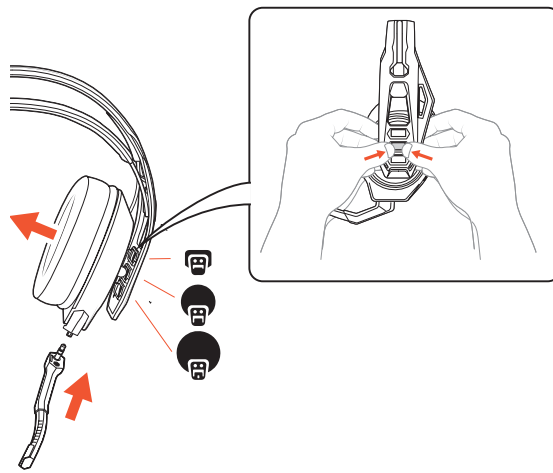
# Configurazione e informazioni di base

L'adattatore fornito è già associato alle cuffie. Dopo aver regolato e caricato le cuffie e configurato l'adattatore, per utilizzare le cuffie è sufficiente accenderle.

## Regolazione

I componenti della cuffia si adattano facilmente alla struttura per configurare al meglio acustica e vestibilità.

L'archetto si regola su tre dimensioni (piccola, media, grande) spostando i cuscinetti. Per rimuovere un cuscinetto, premere su di esso in modo da staccarlo dall'archetto.

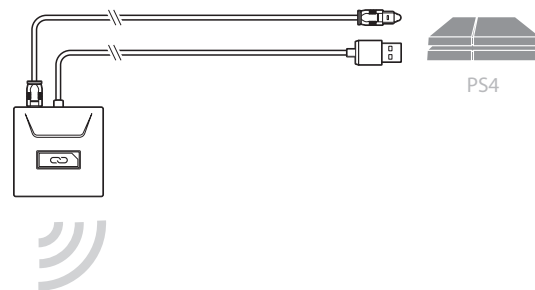


**NOTA** Lo stile della fascia può variare.

## Configurazione per PS4

### PS4

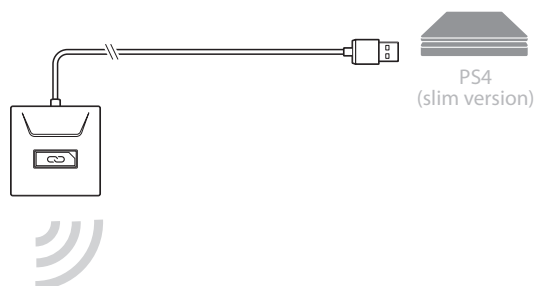
- 1 Collegare l'adattatore al sistema.



- 2 Accendere la console PS4 e **controllare la presenza di aggiornamenti**
- 3 Andare a **Impostazioni > Sound and Screen (Audio e schermata) > Impostazioni di uscita audio > Select Digital Out (Optical) (Seleziona uscita digitale (ottica))**
- 4 Andare a **Impostazioni > Devices (Dispositivi) > Audio Devices (Dispositivi audio) > Output Devices (Dispositivi di output)** e selezionare Plantronics RIG800XX

### PS4 (versione Slim)

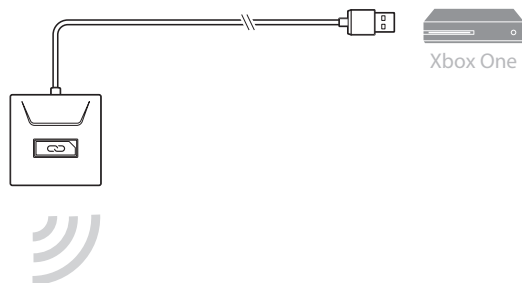
- 1 Collegare l'adattatore al sistema.



- 2 Accendere la console PS4 e **controllare la presenza di aggiornamenti**
- 3 Andare a **Impostazioni > Devices (Dispositivi) > Audio Devices (Dispositivi audio) > Output Devices (Dispositivi di output)** e selezionare Plantronics RIG800XX
- 4 Andare a **Impostazioni > Devices (Dispositivi) > Audio Devices (Dispositivi audio) > Uscita cuffie > All audio (Tutto l'audio)**

### Configurazione per Xbox One

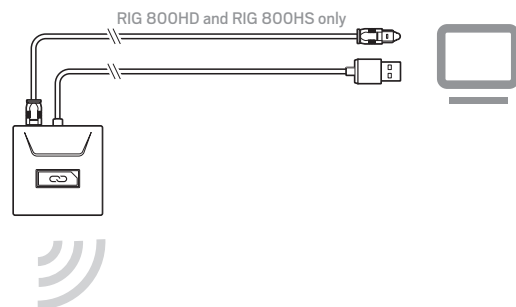
- 1 Collegare l'adattatore al sistema.



- 2 Accendere la console Xbox e **controllare la presenza di aggiornamenti**
- 3 Andare a **Display and Sound (Visualizzazione e audio) > Kinect and Devices (Kinect e dispositivi) > Device Options (Opzioni dispositivo) > Assign (Assegna)**

### Configurazione per il PC

- 1 Collegare l'adattatore al sistema.

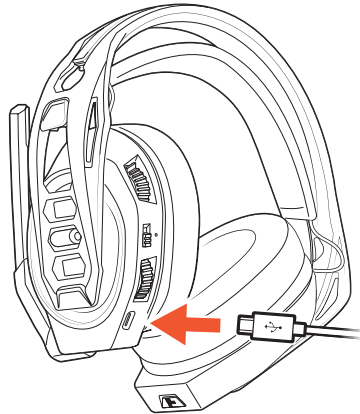


**IMPORTANTE** La connessione con cavo ottico è solo per i modelli RIG 800HD e RIG 800HS.

- 2 **Solo RIG 800HX e RIG 800LX:** verificare che l'interruttore sul retro dell'adattatore sia impostato su «PC».

## Ricarica

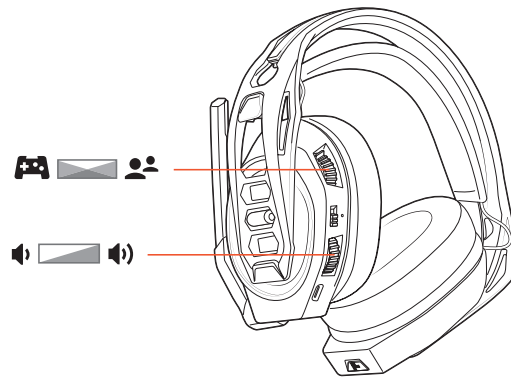
Per la ricarica completa delle cuffie sono necessarie fino a 4,5 ore. Il LED delle cuffie è rosso durante la ricarica e si spegne quando sono completamente cariche.



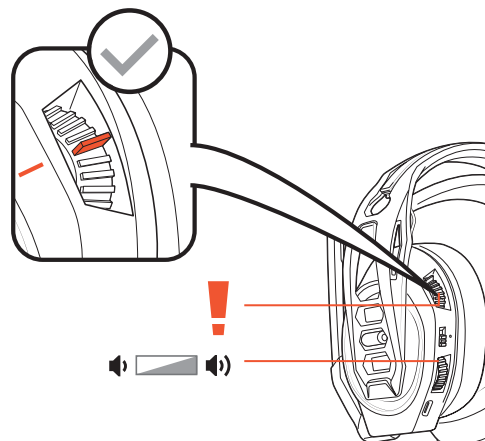
⌚ 04:30:00 = 🔋 00%

## Regolare il volume

- 1 Per aumentare o diminuire il volume di gioco e della chat, regolare la manopola nella parte superiore della cuffia.
- 2 Per aumentare o diminuire il volume generale, regolare la manopola nella parte inferiore della cuffia.



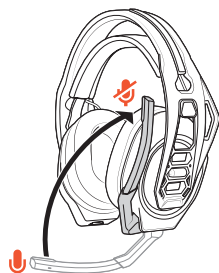
**IMPORTANTE** per PS4 (versione Slim), impostare al centro la manopola nella parte superiore della cuffia; il volume di gioco e della chat rimane bilanciato. Utilizzare la manopola nella parte inferiore della cuffia per aumentare o diminuire il volume generale.





### Esclusione microfono

Sollevare completamente l'asta per silenziare il microfono.



**AVVERTENZA** Non forzare l'asta oltre i limiti superiore o inferiore.

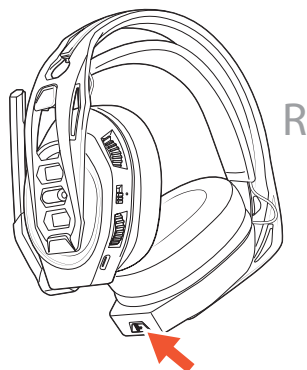
### Impostazione dell'EQ

Scorrere tra le modalità EQ toccando il pulsante EQ.

Toccare il pulsante EQ e ascoltare	Modalità EQ
un segnale acustico	EQ puro è il nostro suono distintivo
due segnali acustici	EQ potente incrementa i bassi
tre segnali acustici	EQ intenso si concentra sui dettagli audio
quattro segnali acustici	EQ vocale enfatizza le frequenze vocali

### Monitoraggio della regolazione del microfono

Tenere premuto il pulsante di disattivazione del microfono e scorrere tra i livelli di monitoraggio del micorfono. La funzione di monitoraggio del microfono consente di ascoltare la propria voce in cuffia.



Tenere premuto il pulsante del microfono e scoltare	Livello di monitoraggio del microfono
un segnale acustico	Nessuno
due segnali acustici	Basso
tre segnali acustici	Alto

# Supporto

ULTERIORI INFORMAZIONI  
[www.nacongaming.com](http://www.nacongaming.com)



**NACONG GAMING, Inc**  
10400 NE 4<sup>th</sup> Street, Suite 500,  
Bellevue, WA 98004 USA  
(+1) 800-617-0174

**Headquarter**  
**NACON**  
396 466 Rue de la Voyette  
CRT2 59273 Fretin  
FRANCE

©2020 NACON. NACON e RIG sono marchi di NACON, registrati negli Stati Uniti e in altri paesi. Prodotto su licenza da Dolby Laboratories, Dolby e il simbolo doppio-D sono marchi registrati di Dolby Laboratories. Tutti gli altri marchi sono di proprietà dei rispettivi proprietari.

Brevetti in attesa di approvazione.  
208788-16 (06.20)

# RIG

## Серия RIG 800

Руководство пользователя

RU

# Комплект поставки

<b>Настройка и основные сведения</b>	<b>3</b>
Регулировка	
Настройка для использования с PS4	
Настройка для использования с Xbox One	
Настройка для использования с PC	
Зарядка	
Регулировка уровня громкости	
Отключение звука	
Настройка эквалайзера	
Настройка мониторинга микрофона	
<b>Поддержка</b>	<b>7</b>

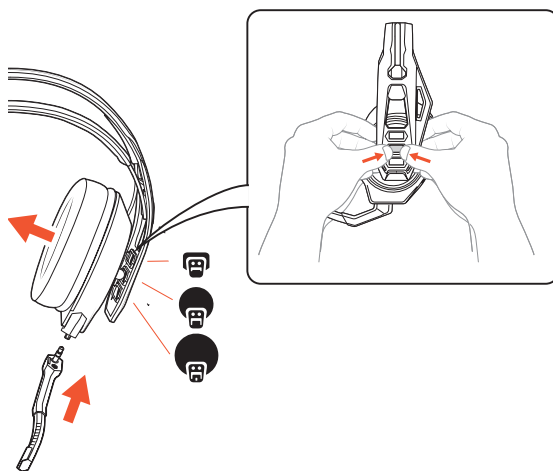
# Настройка и основные сведения

Адаптер поставляется сопряженным с гарнитурой. После выполнения настройки и зарядки гарнитуры и конфигурации адаптера включите гарнитуру, и она будет готова к работе.

## Регулировка

Благодаря простоте крепления компонентов на каркас гарнитуры ее можно легко отрегулировать для обеспечения наиболее удобного положения и наилучшего звучания.

Оголовье можно отрегулировать под один из трех размеров (маленький, средний, большой) путем перемещения чашек наушников. Чтобы снять чашку наушников с оголовья, следует нажать на нее.

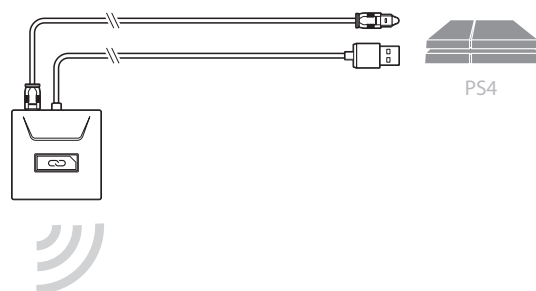


**ПРИМЕЧАНИЕ** Тип оголовья может отличаться.

## Настройка для использования с PS4

### PS4

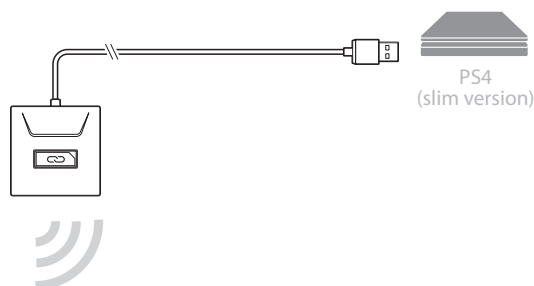
- 1 Подключите адаптер к системе.



- 2 Включите PS4 и выберите **Check for updates** (Проверить наличие обновлений)
- 3 Перейдите в раздел **Settings** (Настройки) > **Sound and Screen** (Звук и экран) > **Audio Output Settings** (Настройки вывода аудио) > Выберите **Digital Out (Optical)** (Цифровой вывод (оптический))
- 4 Перейдите в раздел **Settings** (Настройки) > **Devices** (Устройства) > **Audio Devices** (Аудиоустройства) > **Output Devices** (Устройства вывода) Выберите Plantronics RIG800XX

### PS4 (компактная версия)

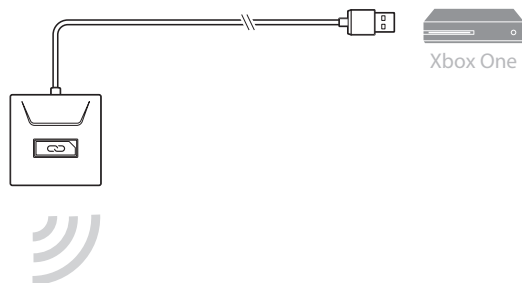
- 1 Подключите адаптер к системе.



- 2 Включите PS4 и выберите **Check for updates** (Проверить наличие обновлений)
- 3 Перейдите в раздел **Settings** (Настройки) > **Devices** (Устройства) > **Audio Devices** (Аудиоустройства) > **Output Devices** (Устройства вывода) Выберите Plantronics RIG800XX
- 4 Перейдите в раздел **Settings** (Настройки) > **Devices** (Устройства) > **Audio Devices** (Аудиоустройства) > **Output to headphones** (Вывод на наушники) > **All audio** (Все аудио)

### Настройка для использования с Xbox One

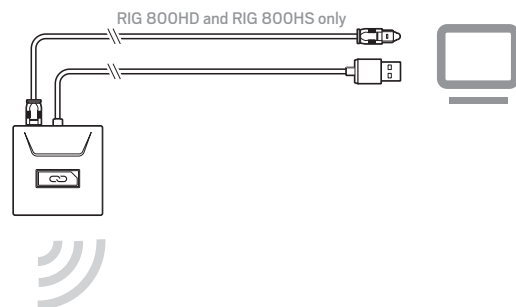
- 1 Подключите адаптер к системе.



- 2 Включите Xbox One и выберите **Check for updates** (Проверить наличие обновлений)
- 3 Перейдите в раздел **Display and sound** (Экран и звук) > **Kinect and devices** (Kinect и устройства) > **Device Options** (Параметры устройства) > **Assign** (Назначить)

### Настройка для использования с PC

- 1 Подключите адаптер к системе.

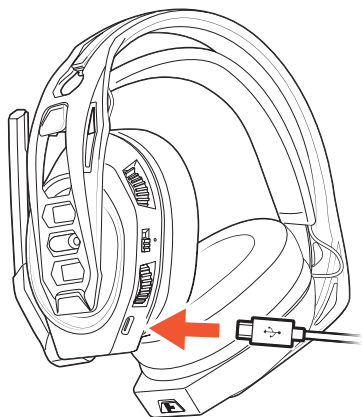


**ВНИМАНИЕ!** Подключение с помощью оптического кабеля предусмотрено только для RIG 800HD и RIG 800HS.

- 2 Только RIG 800HX и RIG 800LX: убедитесь, что переключатель на задней панели адаптера установлен на PC (ПК).

## Зарядка

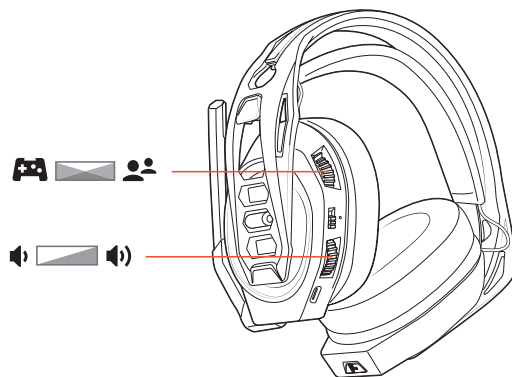
Полная зарядка аккумулятора наушников занимает до 4,5 часов. Во время зарядки светодиодный индикатор гарнитуры горит красным, а по ее завершении выключается.



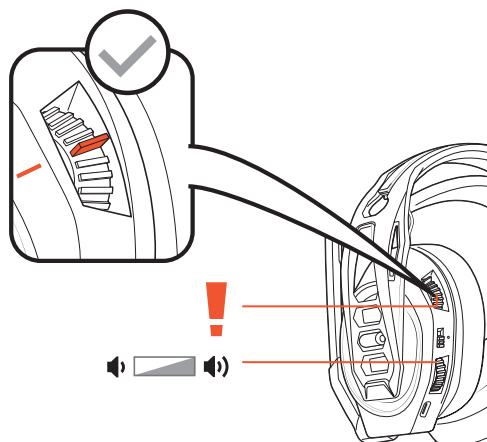
⌚ 04:30:00 = 🔋 00%

## Регулировка уровня громкости

- 1 Увеличить или уменьшить громкость звукового сопровождения игры и чата можно с помощью верхнего регулятора на гарнитуре.
- 2 Увеличить или уменьшить общий уровень громкости можно с помощью нижнего регулятора на гарнитуре.

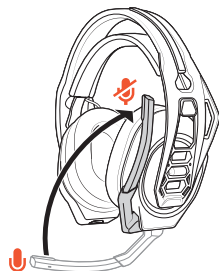


**ВНИМАНИЕ!** PS4 (компактная версия): установите верхний регулятор на гарнитуре по центру; звуковое сопровождение игры и чата остаются сбалансированными. Для увеличения или уменьшения общего уровня громкости используйте нижний регулятор на гарнитуре.



## Отключение звука

Чтобы отключить звук микрофона, поднимите штангу микрофона до упора.



**ОСТОРОЖНО** Не пытайтесь перемещать штангу микрофона дальше предельного верхнего или нижнего положения.

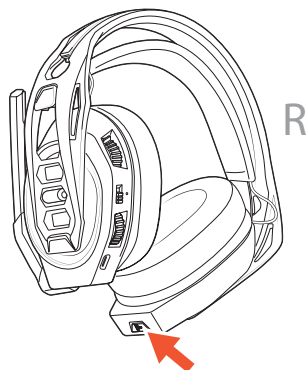
## Настройка эквалайзера

Режимы эквалайзера можно переключать с помощью кнопки эквалайзера.

После нажатия кнопки эквалайзера вы услышите	Режим EQ
один сигнал	Pure EQ (Четкий) является нашим фирменным звуком
два сигнала	Seismic EQ (Мощный) обеспечивает усиление низких частот
три сигнала	Intensify EQ (Насыщенный) позволяет обратить внимание на различные звуковые оттенки
четыре сигнала	Vocal EQ (Речь) обеспечивает акцентирование на речи

## Настройка мониторинга микрофона

Нажмите и удерживайте кнопку отключения звука для переключения между уровнями мониторинга микрофона. Функция мониторинга микрофона позволяет слышать собственный голос в гарнитуре.



Нажмите и удерживайте кнопку отключения звука, чтобы услышать	уровень мониторинга микрофона
один сигнал	Нет
два сигнала	Низкий
три сигнала	Высокий



# Поддержка

ТРЕБУЕТСЯ ПОМОЩЬ?  
[www.nacongaming.com](http://www.nacongaming.com)



**NACONG GAMING, Inc**  
10400 NE 4<sup>th</sup> Street, Suite 500,  
Bellevue, WA 98004 USA  
(+1) 800-617-0174

**Headquarter**  
**NACON**  
396 466 Rue de la Voyette  
CRT2 59273 Fretin  
FRANCE

©2020 NACON. NACON и RIG являются товарными знаками компании NACON, зарегистрированными в США и других странах. Изготовлено по лицензии компании Dolby Laboratories. Dolby и символ с двойной буквой D являются зарегистрированными товарными знаками компании Dolby Laboratories. Все остальные товарные знаки являются собственностью соответствующих компаний.

Патенты заявлены.  
208788-25 (06.20)

# RIG

## RIG 800 系列

用户指南

ZH-CN

# 内容

设置与基本用法	3
配戴调整	
设置 PS4	
设置 Xbox One	
设置 PC	
充电	
调整音量	
静音	
设置 EQ	
调整麦克风监控	
支持	7

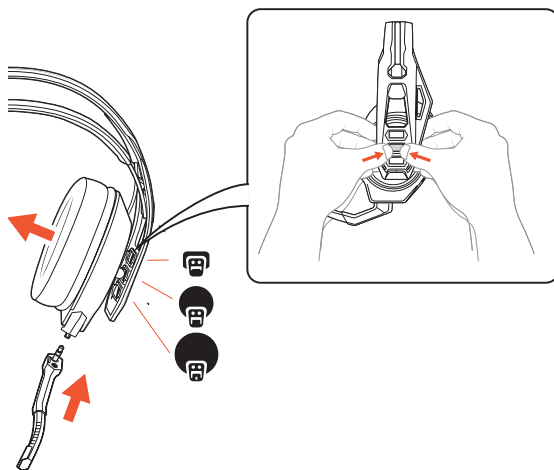
# 设置与基本用法

您的适配器和您的耳机已预先配对。对耳机进行调整和充电并配置适配器后，开启耳机即可使用。

## 配戴调整

您的耳机组件可轻松卡入耳机框架，以便配置最适合您的贴合度和音质。

移动耳罩即可将头带部分调节为三个尺寸（小、中、大）。若要移动耳罩，请按住按钮，使其从头带上脱离。

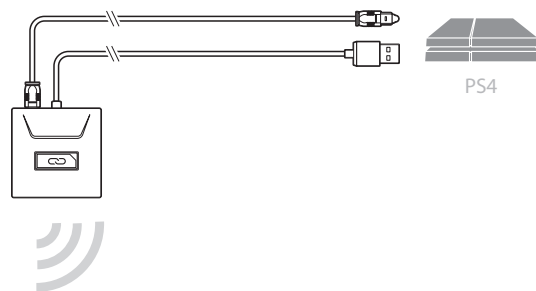


注 头带佩戴方式可能有所不同。

## 设置 PS4

### PS4

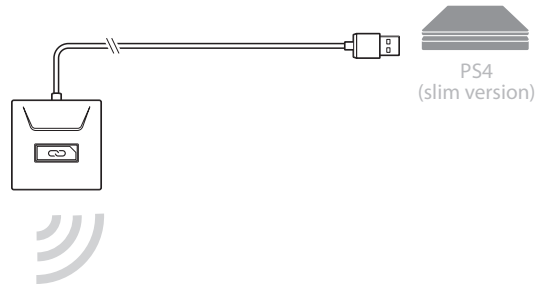
- 1 将适配器连接到系统。



- 2 开启 PS4 并检查更新
- 3 转至设置 > 声音和屏幕 > 音频输出设置 > 选择数字输出（可选）
- 4 转至设置 > 设备 > 音频设备 > 输出设备 选择 Plantronics RIG800XX

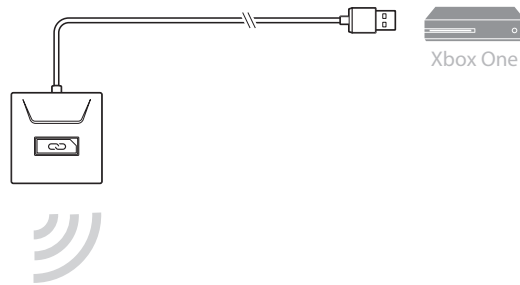
### PS4 (纤薄款)

- 1 将适配器连接到系统。



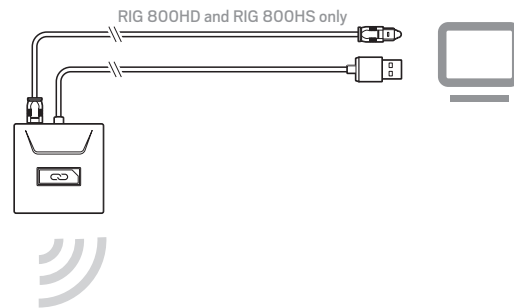
- 2 开启 PS4 并检查更新
- 3 转至设置 > 设备 > 音频设备 > 输出设备 选择 Plantronics RIG800XX
- 4 转至设置 > 设备 > 音频设备 > 输出到耳机 > 所有音频

- ### 设置 Xbox One
- 1 将适配器连接到系统。



- 2 开启 Xbox One 并检查更新
- 3 转至显示和声音 > Kinect 和设备 > 设备选项 > 分配

- ### 设置 PC
- 1 将适配器连接到系统。

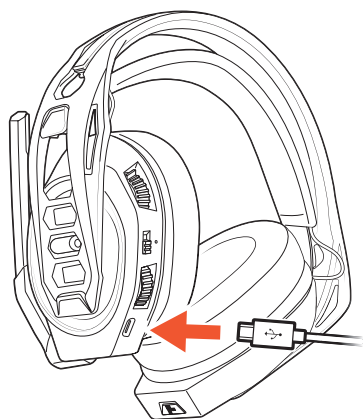


**重要** 光缆连接仅适用于 RIG 800HD 和 RIG 800HS。

- 2 仅适用于 RIG 800HX 和 RIG 800LX: 确保适配器背面的开关设置为“PC”。

## 充电

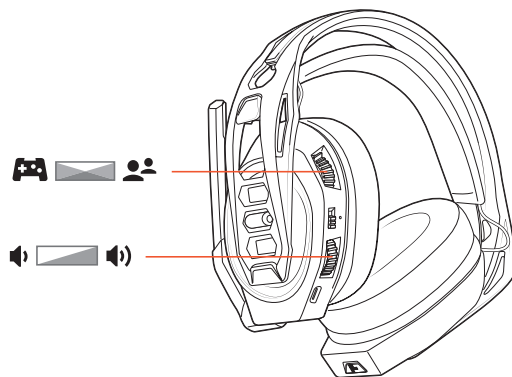
耳机充满电最长需要 4.5 小时。耳机 LED 在充电时呈红色亮起，在充满电后熄灭。



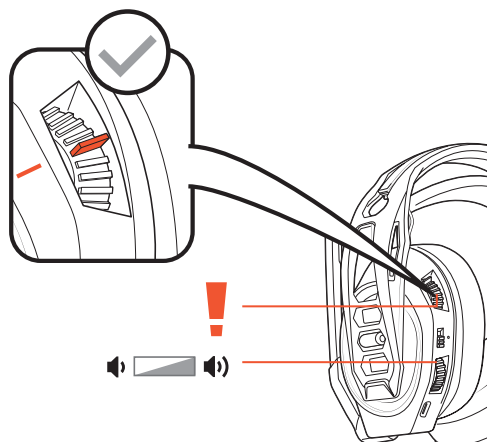
⌚ 04:30:00 = 🔋 00%

## 调整音量

- 1 要增大或降低游戏和聊天音量，请调整顶部的耳机拨盘。
- 2 要增大或降低主音量，请调整底部的耳机拨盘。

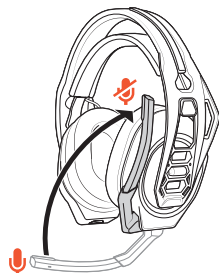


**重要** 对于 PS4 (纤薄款)，将顶部的耳机拨盘调至中间位置；游戏和聊天保持音量均衡。使用底部的耳机拨盘增大或降低主音量。



## 静音

将麦克风杆提升到最大程度可使麦克风静音。



警告 不要将麦克风杆拉高到高于上限或拉低到低于下限。

## 设置 EQ

轻触 EQ 按钮可循环切换 EQ 模式。

轻触 EQ 按钮并聆听

EQ 模式

一种音调

纯净 EQ 是我们的标志性音效

两种音调

震撼 EQ 可增强低音

三种音调

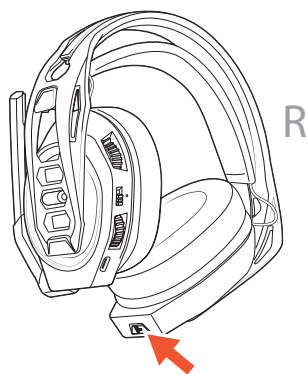
强化 EQ 侧重于声音细节

四种音调

声音 EQ 侧重于声音频率

## 调整麦克风监控

按住“静音”按钮可循环切换麦克风监控级别。麦克风监控功能使您可以在耳机中听到自己的声音。



按住“静音”按钮并聆听

麦克风监控级别

一种音调

无

两种音调

低

三种音调

高

# 支持

需要更多帮助？  
[www.nacongaming.com](http://www.nacongaming.com)



**NACONG GAMING, Inc**  
10400 NE 4<sup>th</sup> Street, Suite 500,  
Bellevue, WA 98004 USA  
(+1) 800-617-0174

**Headquarter**  
**NACON**  
396 466 Rue de la Voyette  
CRT2 59273 Fretin  
FRANCE

©2020 NACON. NACON 和 RIG 是 NACON. 在美国和其他国家/地区注册的商标。其生产已获得 Dolby Laboratories 的许可。Dolby 和双 D 符号均是 Dolby Laboratories 的注册商标。其他所有商标都是其相应所有者的财产。  
专利申请中。

208788-29 (06.20)



# RIG

## RIG 800 시리즈

사용자 설명서

KO

# 목차

<b>설정 및 기본 사항</b>	<b>3</b>
착용	
PS4 설정	
Xbox One 설정	
PC 설정	
충전	
볼륨 조절	
음소거	
EQ 설정	
마이크 감지 조정	
<b>지원</b>	<b>7</b>

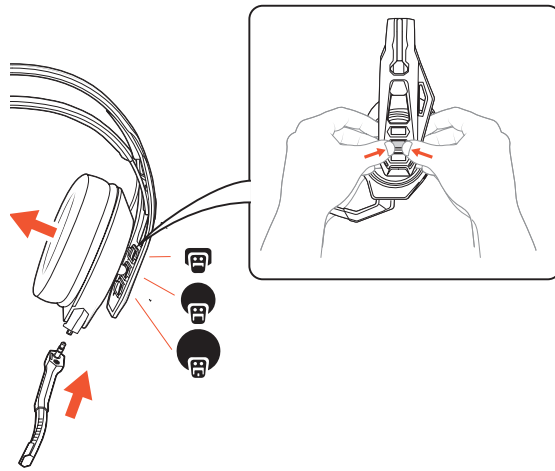
# 설정 및 기본 사항

어댑터는 헤드셋에 미리 페어링되어 있습니다. 헤드셋을 조정 및 변경하고 어댑터를 구성한 다음 헤드셋을 켜면 사용 준비가 완료됩니다.

## 착용

헤드셋 프레임에 구성품을 손쉽게 장착하여 최적의 착용감과 사운드를 구현할 수 있습니다.

헤드밴드는 이어컵을 움직여 세 가지 크기(소, 중 대)로 조절할 수 있습니다. 이어컵을 분리 하려면 이어컵을 눌러 헤드밴드로부터 분리합니다.

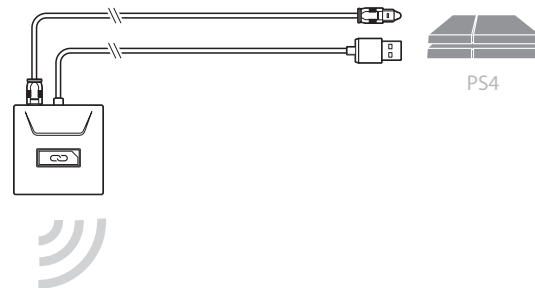


참고 헤드밴드 스타일은 바뀔 수 있습니다.

## PS4 설정

### PS4

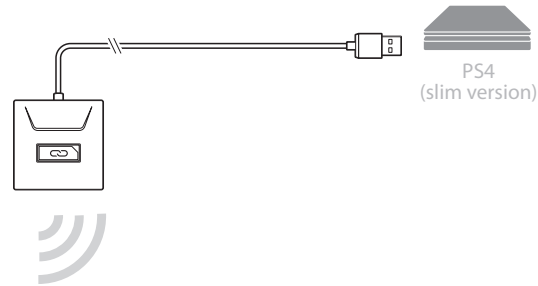
- 1 시스템에 어댑터를 연결합니다.



- 2 PS4의 전원을 켜고 업데이트 확인을 합니다.
- 3 설정 > 사운드와 화면 > 오디오 출력 설정 > **DIGITAL OUT (OPTICAL)**으로 이동합니다.
- 4 설정 > 장치 > 오디오 장치 > 출력 장치로 이동하고 Plantronics RIG800XX를 선택합니다.

### PS4(슬림 버전)

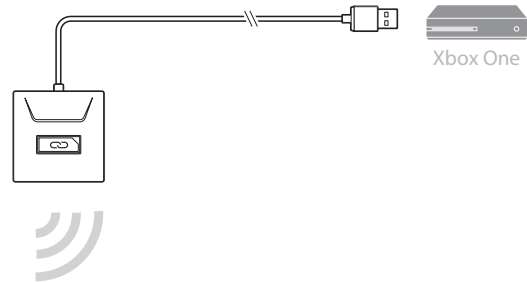
- 1 시스템에 어댑터를 연결합니다.



- 2 PS4의 전원을 켜고 업데이트 확인을 합니다.
- 3 설정 > 장치 > 오디오 장치 > 출력 장치로 이동하고 Plantronics RIG800XX를 선택합니다.
- 4 설정 > 장치 > 오디오 장치 > 헤드폰에 출력 > 모든 오디오로 이동합니다.

### Xbox One 설정

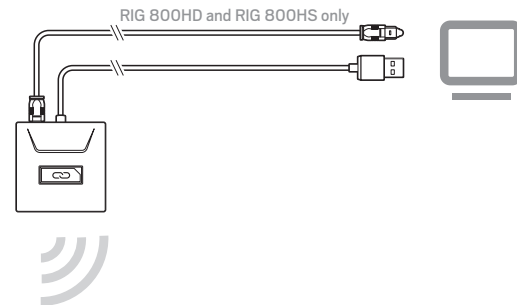
- 1 시스템에 어댑터를 연결합니다.



- 2 Xbox One의 전원을 켜고 업데이트 확인을 합니다.
- 3 디스플레이 및 사운드 > 키넥트 및 장치 > 장치 옵션 > 할당으로 이동합니다.

### PC 설정

- 1 시스템에 어댑터를 연결합니다.

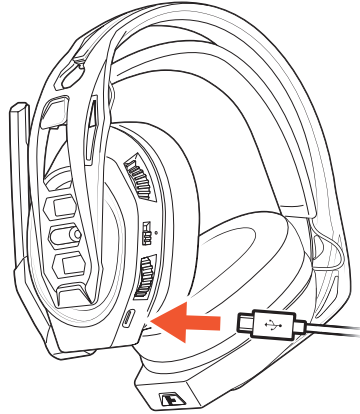


중요 광케이블 연결은 RIG 800HD 및 RIG 800HS에서만 가능합니다.

- 2 RIG 800HX 및 RIG 800LX만 해당: 어댑터 뒷면의 스위치가 <<PC>>로 설정되어 있는지 확인하십시오.

## 충전

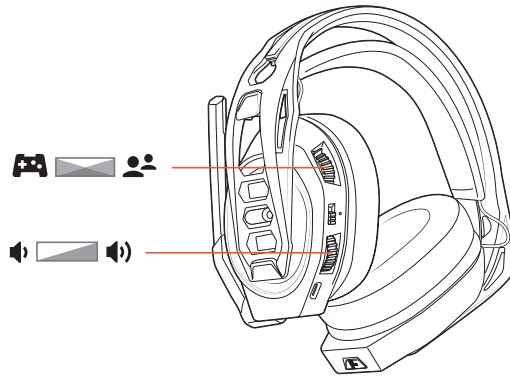
헤드폰을 완전히 충전하는 데에는 최대 4.5시간이 소요됩니다. 충전 중에는 헤드셋 LED가 빨간색으로 표시되고 충전이 완료되면 꺼집니다.



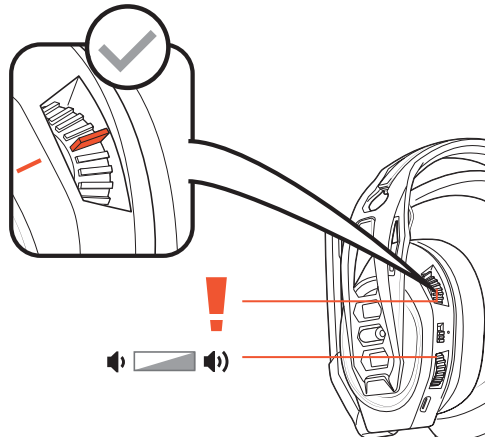
⌚ 04:30:00 = 🔋 00%

## 볼륨 조절

- 1 게임 및 채팅 볼륨을 높이거나 줄이려면 상단 헤드셋 다이얼을 조절합니다.
- 2 마스터 볼륨을 높이거나 줄이려면 하단 헤드셋 다이얼을 조절합니다.

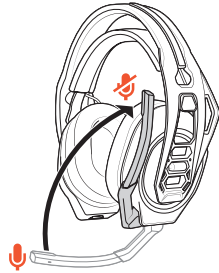


중요 PS4(슬림 버전)의 경우 상단 헤드셋 다이얼을 중간으로 설정하여 게임과 채팅 볼륨의 균형을 맞춥니다. 하단 헤드셋 다이얼을 사용하여 마스터 볼륨을 높이거나 낮춥니다.



## 음소거

마이크를 음소거하려면 붐을 끝까지 올리십시오.



주의 붐을 끝까지 강제로 올리거나 내리지 마십시오.

## EQ 설정

EQ 버튼을 눌러 EQ 모드로 돌아갑니다.

EQ 버튼을 누르면 EQ 모드

신호음이 들립니다.

신호음 한 번

Pure EQ는 Plantronics 특유의 사운드입니다.

신호음 두 번

웅장한 EQ가 저음을 극대화합니다.

신호음 세 번

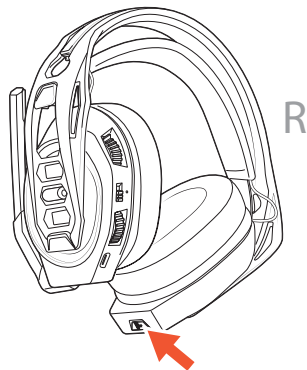
강렬한 EQ가 사운드의 디테일에 집중합니다.

신호음 네 번

음성 EQ가 음성 주파수를 강조합니다.

## 마이크 감지 조정

음소거 버튼을 길게 눌러서 마이크 감지 레벨을 바꿀 수 있습니다. 마이크 감지는 헤드셋에서 사용자의 음성을 들을 수 있게 하는 기능입니다.



음소거 버튼을 길게 눌러서  
들어보십시오.

마이크 감지 레벨

신호음 한 번

없음

신호음 두 번

낮게

신호음 세 번

높게

# 지원

설명서로는 부족하세요?  
[www.nacongaming.com](http://www.nacongaming.com)



**NACONG GAMING, Inc**  
10400 NE 4<sup>th</sup> Street, Suite 500,  
Bellevue, WA 98004 USA  
(+1) 800-617-0174

**Headquarter**  
**NACON**  
396 466 Rue de la Voyette  
CRT2 59273 Fretin  
FRANCE

©2020 NACON. NACON 및 RIG는 미국 및 기타 국가에서 등록된 NACON. 의 상표입니다. Dolby Laboratories의 라이선스를 허가 받아 제조되었으며, Dolby 및 이중 D 기호는 Dolby Laboratories의 등록 상표입니다. 기타 모든 상표는 해당 소유권자의 자산입니다.

특허 출원 중.

208788-18 (06.20)