

MUSE



FR Manuel de l'utilisateur

GB User Manual

PT Manual do Utilizador

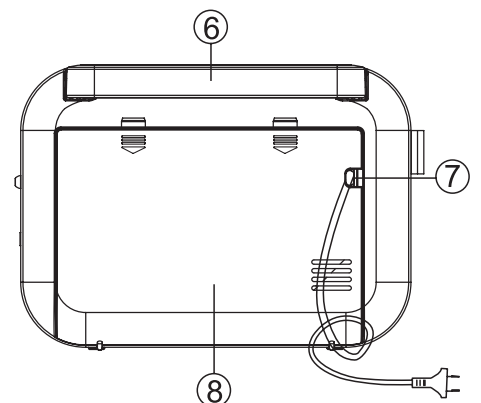
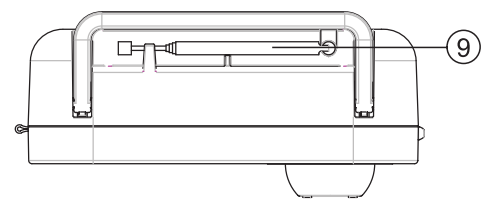
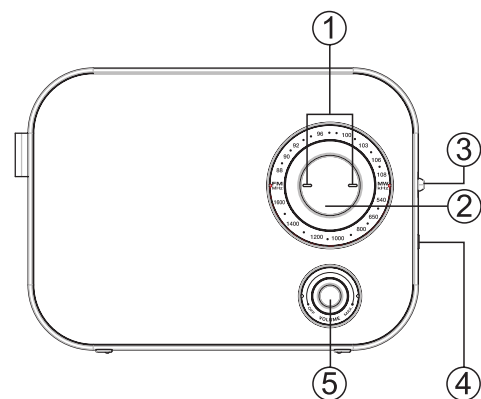
DE Benutzerhandbuch

ES Manual de instrucciones

IT Manuale di istruzioni

NL Handleiding

M-062 UK/LD/NY



FR Lire attentivement les instructions avant de faire fonctionner l'appareil.

GB Please read the instruction carefully before operating the unit.

PT Leia este manual com atenção antes de qualquer utilização.

DE Bitte lesen sie dieses handbuch vor dem gebrauch des gerätes sorgfältig durch.

ES Antes de utilizar este aparato, lea atentamente las siguientes instrucciones

IT Leggere attentamente questo manuale prima di utilizzare l'apparecchio.

NL Lees deze handleiding aandachtig voor u het toestel gebruikt.

FR RADIO PORTABLE

EMPLACEMENT ET DESCRIPTION DES COMMANDES

1. Aiguille
2. Molette de TUNING
3. FM/MW: Sélecteur de bande
4. Entrée auxiliaire
5. Bouton de volume/ Veille / Marche
6. Poignée de transport
7. Cordon d'alimentation secteur
8. Compartiment à piles et cordon d'alimentation secteur
9. Antenne télescopique FM

ALIMENTATION

Secteur: 230V ~ 50Hz (norme CE)
Courant continu: 4x1.5V, type R14/ UM-2"/C" (non fournies)
Pour des performances optimale, des piles de type Alcaline sont recommandées. Ces piles doivent- être remplacées tous les 6 mois.

1. Insérez la prise du cordon d'alimentation dans une prise murale standard.
2. Installez les piles dans leur compartiment. Utilisez uniquement la taille et le type de piles spécifiées. Respectez la polarité indiquée dans le compartiment. Une mauvaise Polarité peut causer des dommages à l'appareil. Ne pas essayer de recharger les piles, elles peuvent prendre feu ou exploser. Les piles doivent être remplacées lorsque le volume sonore diminue ou le son est déformé.

ATTENTION: Risque d'explosion si les piles ne sont pas insérées correctement. Utilisez uniquement des piles identiques ou de type équivalent.

REMARQUE:

- Le cordon CA doit être débranchée de l'alimentation pour que l'unité puisse fonctionner sur piles.
- Lorsque l'appareil est connecté au secteur, la source d'alimentation bascule automatiquement en alimentation secteur.

MISE EN MARCHÉ ET ARRÊT DE L'APPAREIL

1. Tournez la molette de volume dans le sens des aiguilles d'une montre pour allumer l'unité, vous entendrez un clic.
2. Tournez la molette de volume dans le sens inverse des aiguilles d'une montre pour arrêter l'unité, assurez-vous d'entendre un clic.

ÉCOUTE DE LA RADIO

1. Allumez la radio en faisant tourner le bouton de volume.
2. Utilisez le sélecteur de bande pour choisir la bande de votre choix.
3. Utilisez ensuite le bouton de tuning pour atteindre la station de votre choix.
4. Réglez le niveau sonore.

Pour améliorer la réception radio:
FM: déployez l'antenne FM
MW: pivotez l'appareil horizontalement pour une réception optimale.

CONNEXION D'UNE SOURCE AUXILIAIRE

1. Connectez votre source auxiliaire (par exemple lecteur MP3) sur la prise **AUX IN** sur le côté droit de l'unité (câble non inclus). La radio passe en mode auxiliaire automatiquement.
2. Commencez la lecture de votre source auxiliaire.
3. Réglez le volume au niveau souhaité.
4. Pour arrêter la lecture, débranchez votre source auxiliaire de la prise **AUX IN**.

FICHE TECHNIQUE

Alimentation: Secteur: 230V ~ 50Hz, consommation: 4W
Courant continu: 4x1.5V, type R14/ UM-2"/C" (non fournies)
Radio: FM 88 - 108MHz
MW 540 - 1600kHz
Dimensions: 180(L) x 81(W) x 131(H) mm

PLUS D'INFORMATION

CAUTION RISK OF ELECTRIC SHOCK DO NOT OPEN **ATTENTION:** Pour réduire le risque de choc électrique, ne pas ouvrir l'appareil, il n'y a aucune partie à l'intérieur destinée à l'utilisateur. Confiez toutes les réparations à un personnel qualifié.

⚡ L'éclair avec le symbole de la flèche dans le triangle est un signe d'alerte avertissant l'utilisateur de "tension dangereuse" à l'intérieur de l'unité.

⚠ Le point d'exclamation dans le triangle est un signe d'alerte avertissant l'utilisateur d'instructions importantes accompagnant le produit.

IMPORTANT

- Utilisez cet appareil sous un climat tempéré.
- La plaque signalétique se trouve au dessous de l'appareil.
- Veillez à avoir une distance minimale de 5 cm autour de l'appareil pour une aération suffisante et que la ventilation ne soit pas gênée en recouvrant les orifices d'aération de l'appareil avec des objets tels que journaux, nappes, rideaux....
- Ne placez pas de sources de flammes nues, telles que des bougies allumées sur l'appareil.
- Ne pas exposer l'appareil à des gouttes d'eau ou éclaboussures.
- Ne placez pas d'objets remplis de liquides, tels que verre, vase ou objets similaires sur l'appareil.
- Ne pas jeter les piles dans le feu Respectez l'environnement lors de la disposition des piles usagées.
- Les piles ne doivent pas être exposées à une chaleur excessive comme le soleil, le feu ou autre source de chaleur similaire.
- La fiche du cordon d'alimentation est utilisée comme dispositif de débranchement et doit rester facilement accessible. Pour être totalement déconnecté, cette fiche doit être débranchée du réseau complètement. La prise de courant ne doit pas être obstruée et doit être facilement accessible lors de son utilisation.
- Sous l'influence du phénomène transitoire rapide et / ou phénomène électrostatique électrique, le produit pourrait présenter des dysfonctionnements et l'utilisateur devra faire une réinitialisation de l'appareil.

Si à l'avenir, vous devez vous débarrasser de ce produit, sachez que les produits électriques usagés ne doivent pas être jetés avec les ordures ménagères. Des installations destinées au recyclage existent. Vérifiez auprès des autorités municipales ou demandez à votre revendeur des conseils. (Directive Déchets d'Équipements Électriques et Électroniques)

Nos emballages peuvent faire l'objet d'une consigne de tri, pour en savoir plus: www.quefairedemesdechets.fr

NEW ONE S.A.S
10, Rue de la Mission, 25480 Ecole Valentin, France



GB PORTABLE RADIO

LOCATION AND DESCRIPTION OF CONTROLS

1. Dial pointer
2. TUNING control
3. FM/MW band selector
4. AUX IN jack
5. Volume control/ on/off
6. Carrying handle
7. AC power cord
8. Battery & AC cord compartment
9. FM telescopic antenna

POWER SUPPLY

AC: 230V ~ 50Hz (CE)
DC: 4x1.5V, battery type R14/ UM-2"/C" size (not provided)
For optimal performance, alkaline batteries are recommended. These batteries must be replaced every six months.

1. Insert the plug of power cord into a standard wall outlet.
2. Install the batteries in their compartment. Use only the size and type of batteries specified. Respect the polarity indicated in the compartment. Improper polarity can cause damage to the device. Do not attempt to recharge the batteries, they can catch fire or explode. The batteries need to be replaced when: The volume decreases, or sound is distorted during operation.

CAUTION: Danger of explosion if battery is incorrectly replaced. Replace only with the same or equivalent type.

Note:

- The AC cord must be unplugged from the power outlet for the unit to run on the batteries.
- When the set is connected to the mains, the power source automatically switches to AC.

TURNING UNIT ON/OFF

1. Rotate the volume knob clockwise to turn on the unit, you will hear a "click" sound.
2. Rotate the volume knob counter-clockwise to turn off the unit, please make sure you hear a "click" sound.

LISTENING TO THE RADIO

1. Turn on the radio by rotating the volume knob.
2. Use the band selector **FM/MW** to select band.
3. Use the tuning control to tune to your desired radio station.
4. Adjust the volume level.

To enhance radio reception ability:

- FM: Extend the telescopic antenna.
- MW: Rotate the unit horizontally for optimum reception.

CONNECTING AUXILIARY SOURCE

1. Connect your auxiliary source (e.g. mp3 player) to the **AUX IN** jack on the right side of unit (cable not included). The unit will switch to AUX mode automatically.
2. Start playback from your auxiliary source.
3. Adjust the volume to desired level.
4. To stop playback, disconnect your auxiliary source from the **AUX IN** jack.

TECHNICAL SPECIFICATIONS

POWER SUPPLY: AC 230V ~ 50Hz, 4W consumption
DC 6V 4x1.5V, battery type R14/UM-2"/C" size (not provided)
RADIO: FM 88 - 108MHz
MW 540 - 1600kHz
DIMENSION: 180(L) x 81(W) x 131(H) mm

MORE INFORMATION

CAUTION RISK OF ELECTRIC SHOCK DO NOT OPEN **CAUTION:** To reduce the risk of electric shock, do not open the device, there is no party inside for the user. Refer all servicing to qualified personnel.

⚡ The lightning with the arrow symbol in the triangle is a warning sign alerting the user to "dangerous voltage" inside the unit.

⚠ The exclamation point in the triangle is a warning sign alerting the user of important instructions accompanying the product.

IMPORTANT

- The use of apparatus in moderate climates.
- The Marking plate is located at the bottom of the device.
- Make sure to have a minimum distance of 5 cm around the unit for sufficient ventilation.
- Ensure that the ventilation openings is not covered with items such as newspapers, tablecloths, curtains, etc.
- Do not place naked flame sources, such as lighted candles on the apparatus.
- Do not expose this appliance to dripping or splashing water.
- Do not place objects filled with liquids, such as glass, vase on the device.
- Do not throw batteries into fire! Respect the environment when disposing of used batteries.
- Batteries should not be exposed to excessive heat such as sunshine, fire or other similar heat source.
- The power plug is used as a disconnect device and must be easily accessible. To be completely disconnected from the power, the plug of the appliance should be disconnected completely. The socket must not be obstructed and should be easily accessible during intended use.
- Under the influence of fast transient and / or electrostatic electric phenomenon, the product may malfunction and the user must perform a power reset of the device.

If in the future, you need to get rid of this product, please note that Waste electrical products should not be disposed of with household waste. Recycling facilities exist. Check with your municipality or ask your dealer for advice. (Directive for Waste Electrical and Electronic Equipment)

NEW ONE S.A.S
10, Rue de la Mission, 25480 Ecole Valentin, France



PT RÁDIO PORTÁTIL

DESCRIÇÃO DO APARELHO

1. Ponteiro de frequência
2. Botão TUNING (sintonização)
3. Comutador FM/MW
4. Tomada de entrada Aux
5. Botão rotativo volume/ligar/desligar
6. Pega
7. Cabo de alimentação de rede
8. Compartimento da bateria e cabo de alimentação de rede
9. Antena telescópica FM

ALIMENTAÇÃO

AC: 230V ~ 50Hz (CE)
4x1,5V, bateria do modelo R14/UM-2"/C" (não inclusa)
Recomenda-se a utilização de pilhas alcalinas. Para um funcionamento ótimo, recomenda-se a substituição das pilhas todos os 6 meses.

1. Ligue o cabo de alimentação de rede a uma tomada de rede.
2. Instale as baterias em seu compartimento. Utilize apenas pilhas que respeitam as recomendações do fabricante. Certifique-se de que respeita a polaridade aqando da colocação de pilhas (ver compartimento). A inobservância da polaridade pode danificar o aparelho. Não tente recarregar pilhas não recarregáveis. Podem sofrer um sobreaquecimento e explodir. As pilhas devem ser substituídas quando: O volume diminuir, ou o som ficar distorcido durante o funcionamento.

ATENÇÃO: Riscos de explosão se as pilhas não forem inseridas correctamente. Utilize apenas pilhas idênticas ou de tipo equivalente.

OBSERVAÇÃO:

- O fio de energia AC não deverá estar conectado à tomada para que o aparelho funcione através das baterias.
- Quando o cabo AC estiver ligado da unidade principal à tomada da parede, a alimentação muda automaticamente para AC.

LIGANDO/DESLIGANDO O APARELHO

1. Gire o ajustador do volume no sentido horário para ligar o aparelho, onde você poderá ouvir um leve "estalo".
2. Gire o ajustador do volume no sentido anti-horário para desligar o aparelho, certificando-se de que foi possível ouvir um leve "estalo".

AUDIÇÃO DO RÁDIO

1. Ligue o rádio rodando o botão rotativo VOLUME.
2. Utilize o comutador **FM/ MW** para escolher a banda pretendida.
3. Utilize, de seguida, o botão **TUNING** para regular a frequência pretendida.
4. Regule o nível sonoro com a ajuda do botão rotativo VOLUME.

Para melhorar a qualidade de recepção rádio:

- FM: Estique a antena.
- MW: Rode o aparelho horizontalmente para uma melhor recepção.

UTILIZAÇÃO DA ENTRADA AUXILIAR

1. Conecte a origem auxiliar (por exemplo um tocador mp3) ao conector **AUX IN** no lado direito do aparelho (fio não acompanha). O rádio passa automaticamente para o modo auxiliar.
2. Arranque a reprodução na sua fonte auxiliar.
3. Ajuste o volume sonoro para o nível pretendido.
4. Para parar a reprodução, desligue a fonte áudio externa com ligação à tomada **AUX IN**.

ESPECIFICAÇÕES

Alimentação: AC 230V ~ 50Hz, consumo 4W
4x1,5V, bateria do modelo R14/UM-2"/C" (não inclusa)
Rádio: FM 88 - 108MHz
MW 540 - 1600kHz
Dimensões: 180(L) x 81(W) x 131(H) mm

INSTRUÇÕES DE SEGURANÇA

CAUTION RISK OF ELECTRIC SHOCK DO NOT OPEN **ATENÇÃO:** Para reduzir o risco de choque eléctrico, não desmonte o aparelho. O aparelho não contém qualquer peça passível de ser reparada pelo utilizador. Confie todas as operações de manutenção a um técnico qualificado.

⚡ O símbolo do relâmpago com uma seta e situado no interior de um triângulo destina-se a alertar o utilizador para a presença de uma "tensão perigosa" no aparelho.

⚠ O ponto de exclamação no interior de um triângulo destina-se a alertar o utilizador para a presença de instruções importantes no manual que acompanha o aparelho.

ATENÇÃO

- Utilize este aparelho num clima temperado.
- A placa de características situa-se na parte de baixo do aparelho.
- Certifique-se de que respeita uma distância mínima de 5 cm à volta do aparelho de modo a permitir uma ventilação suficiente.
- Certifique-se de que garante uma ventilação correcta do aparelho e que não tapa os orifícios de ventilação com objectos como jornais, toalhas, cortinas, etc.
- Não coloque qualquer fonte de calor, como uma vela acesa, sobre ou na proximidade do aparelho.
- Não exponha o aparelho a salpicos ou a humidade.
- Não coloque objectos que contenham líquido, como uma jarra, sobre ou na proximidade do aparelho.
- Não deite as pilhas no fogo! Certifique-se de que respeita o ambiente quando eliminar pilhas gastas.
- Não exponha as pilhas a calor excessivo, como raios do sol, fogo ou outras fontes de calor semelhantes.
- A ficha de alimentação de rede permite desligar o aparelho e deve ficar facilmente acessível. Para cortar a alimentação do aparelho, desligue de vez a ficha de alimentação de rede da tomada de rede. A ficha de alimentação de rede não pode estar tapada e deve ser facilmente acessível durante a utilização.
- Sob o efeito de fenómenos electrostáticos e/ou eléctricos transitórios, o produto pode apresentar anomalias e pode acabar por ser necessário proceder-se a uma reinicialização.

Caso pretenda descartar-se deste aparelho, proceda à sua reciclagem num centro de recolha para electrodomésticos. Procure obter informações sobre o centro de reciclagem mais próximo. Informe-se junto das autoridades locais ou do seu revendedor local para a obtenção de pormenores adicionais (Directive sobre os Resíduos dos Equipamentos Eléctricos e Electrónicos).

NEW ONE S.A.S
10, Rue de la Mission, 25480 Ecole Valentin, France



DE TRAGBARES RADIO

BESCHREIBUNG DES GERÄTES

- Skalenzeiger
- TUNING**-Knopf (Sendersuchlauf)
- FM/MW**: MW/UKW-Schalter
- AUX-Eingang
- Drehrädchen Lautstärke/Ein/Aus
- Traggriff
- Netzstromkabel
- Batterie- & (AC) Netzkabelfach
- FM-Teleskopantenne

STROMVERSORGUNG

Netzstromversorgung: 230V ~ 50Hz
DC: 4 Batterien Typ R14/UM-2/ "C" (nicht im Lieferumfang enthalten)
Wir empfehlen den Gebrauch alkalischer Batterien. Damit das Gerät optimal funktioniert, sollten Sie diese Batterien alle 6 Monate ersetzen.

- Schließen Sie das Stromversorgungskabel an eine Steckdose an.
- Legen Sie die Batterien in das Batteriefach ein. Verwenden Sie nur Batterien, die den Vorgaben des Herstellers entsprechen. Bitte beachten Sie die Polarität beim Einlegen der Batterien (siehe Batteriefach). Die Nicht-Beachtung der Polarität kann das Gerät beschädigen. Versuchen Sie nicht, nicht-wiederaufladbare Batterien wieder aufzuladen. Sie könnten überhitzen und explodieren. Batterien müssen ersetzt werden, wenn: Die Lautstärke nachlässt oder der Klang während des Betriebs unklar wird.

ACHTUNG: Wenn die Batterien nicht richtig eingelegt sind, besteht Explosionsgefahr. Verwenden Sie nur gleiche oder gleichwertige Batterietypen.

HINWEIS:

- Für den Batteriebetrieb muss das AC Netzkabel aus der Steckdose gezogen werden.
- Wenn das AC-Kabel der Haupteinheit mit der Steckdose verbunden ist, schaltet die Stromquelle automatisch auf AC.

EINSCHALTEN/ AUSSCHALTEN DES GERÄTS

- Drehen Sie den Lautstärkeregler am Gerät rechts herum bis Sie ein Klickgeräusch hören.
- Drehen Sie den Lautstärkeregler links herum, um das Gerät auszuschalten. Erst nach dem Klickgeräusch ist das Gerät aus.

RADIO HÖREN

- Schalten Sie das Radio ein, indem Sie das Drehrädchen Lautstärke drehen.
- Verwenden Sie den MW/UKW-Schalter, um den gewünschten Frequenzbereich auszuwählen.
- Verwenden Sie anschließend den TUNING-Knopf, um die gewünschte Frequenz einzustellen.
- Stellen Sie die Lautstärke mit Hilfe des Drehrädchens Lautstärke ein.

Zur Verbesserung der Radioempfangsleistung:
UKW: Ziehen Sie den UKW-Antennendraht vollständig aus.
MW: Zur Erreichung eines optimalen Empfangs drehen Sie die Einheit horizontal.

ANSCHLUSS EINER ZUSATZQUELLE

- Schließen Sie ein externes Gerät (z.B. MP3-Spieler) an die **AUX IN** Buchse rechts am Gerät an (Kabel nicht mitgeliefert). Das Radio schaltet automatisch in den AUX-Modus um.
- Beginnen Sie mit dem Playback Ihrer Zusatzquelle.
- Stellen Sie die Lautstärke auf den gewünschten Pegel ein.
- Um das Playback zu beenden, nehmen Sie Ihre Zusatzquelle aus der **AUX IN** Buchse heraus.

TECHNISCHE EIGENSCHAFTEN

Netzstromversorgung: AC 230V ~ 50Hz, Stromverbrauch 4W
DC: 4 Batterien Typ R14/UM-2/ "C" (nicht im Lieferumfang enthalten)

RADIO: FM 88 - 108MHz
MW 540 - 1600KHz

ABMESSUNG: 180(L) x 81(W) x 131(H) mm

SICHERHEITSANWEISUNGEN



ACHTUNG: Um Elektroschockgefahr zu vermeiden, dürfen Sie dieses Gerät nicht demontieren. Das Gerät enthält keine Teile, die der Benutzer selbst reparieren kann. Vertrauen Sie die Instandhaltung des Geräts einem Fachmann an.

Das in einem Pfeil endende Blitzsymbol innerhalb eines Dreiecks weist den Benutzer auf die Gegenwart einer „gefährlichen Spannung“ im Gerät hin.

Das Ausrufezeichen im Inneren eines Dreiecks weist den Benutzer auf wichtige Anweisungen hin, die sich in dem das Gerät begleitenden Handbuch befinden.

ACHTUNG

- Verwenden Sie dieses Gerät in klimatisch gemäßigter Umgebung.
- Das Typenschild befindet sich auf der Unterseite des Geräts.
- Achten Sie auf einen Mindestabstand von 5 cm zu Ihrem Gerät, um eine ausreichende Belüftung zu gewährleisten.
- Stellen Sie eine ausreichende Belüftung des Geräts sicher und behindern Sie die Belüftungsöffnungen nicht mit Gegenständen wie z. B. Zeitungen, Tischdecken, Vorhängen, usw.
- Stellen Sie keine Wärmequelle wie eine angezündete Kerze auf oder in der Nähe des Geräts ab.
- Setzen Sie das Gerät niemals Wasserspritzern oder Feuchtigkeit aus.
- Stellen Sie kein mit Wasser gefülltes Gefäß, wie z. B. Vasen, in der Nähe des Geräts ab.
- Werfen Sie Batterien nicht ins Feuer! Entsorgen Sie leere Batterien umweltgerecht.
- Batterien dürfen keiner übermäßigen Hitze ausgesetzt werden (wie zum Beispiel praller Sonne, Feuer oder anderen ähnlichen Hitzequellen).
- Mit dem Netzstecker kann das Gerät vom Netz getrennt werden, er muss daher leicht zugänglich sein. Um das Gerät vollständig vom Netz zu trennen, trennen Sie den Netzstecker komplett von der Netzsteckdose. Der Netzstecker darf nicht behindert werden und muss während der Verwendung leicht zugänglich sein.
- Unter der Einwirkung von elektrostatischen und/oder elektrischen Phänomenen kann das Produkt Fehlfunktionen aufweisen. Ein Zurücksetzen auf die Werkseinstellungen kann sich als notwendig erweisen.



Wenn Sie dieses Gerät entsorgen möchten, denken Sie daran, es bei einer Sammelstelle für elektrische Haushaltsgeräte zu entsorgen. Erkundigen Sie sich nach Ihrer nächstgelegenen Wertstoffsammelstelle. Für detaillierte Informationen wenden Sie sich an die örtlichen Behörden oder an Ihren Händler. (Richtlinie über elektrische und elektronische Abfallgeräte).

NEW ONE S.A.S
10, Rue de la Mission, 25480 Ecole Valentin, France



ES RADIO PORTÁTIL

DESCRIPCIÓN DEL APARATO

- Puntero del dial
- TUNING** : Control sintonización
- FM/MW** : Selector de Banda
- Entrada auxiliar
- Botón giratorio volumen/encendido/apagado
- Asa de transporte
- Cable de alimentación
- Compartimento para la pila y cable de alimentación
- Antena telescópica FM

ALIMENTACIÓN

AC: 230V ~ 50Hz (CE)
DC: 4x1,5V, pilas R14/ UM-2/del tipo "C" (no incluidas)
Para un máximo rendimiento, se recomienda el uso de pilas alcalinas. Estas pilas deberán ser sustituidas cada 6 meses.

- Conecte el cable de alimentación a una toma de corriente.
- Introduzca la pila en el compartimento de la pila. Utilice únicamente pilas que cumplan las recomendaciones del fabricante. Respete la polaridad al colocar las pilas (véase el interior del compartimento de las pilas). Si no lo hace, podría estropear el aparato. No intente recargar las pilas no recargables. Podrían sobrecalentarse y explotar. Las baterías se tienen que sustituir cuando: el volumen disminuye, o el sonido está distorsionado durante el funcionamiento.

ATENCIÓN: Riesgo de explosión si las pilas no se introducen correctamente. Cambie las pilas únicamente por otras del mismo tipo o uno equivalente.

NOTA:

- El cable de alimentación deberá estar desenchufado de la toma de corriente para ser alimentado por pila.
- Cuando el aparato está conectado a la red eléctrica, la fuente de alimentación cambia automáticamente a CA.

ENCNEDIDO/APAGADO DE LA UNIDAD

- Gire el control Volume hacia la derecha para encender la unidad. Podrá oír un "clic".
- Gire el control Volume hacia la izquierda para apagar la unidad. Por favor, asegúrese de oír un "clic".

FUNCIONAMIENTO DE LA RADIO

- Encienda la radio girando el control Volume.
- Utilice el selector de banda (**FM/MW**) para seleccionar la banda.
- Utilice el mando **TUNING** para sintonizar la emisora de radio que desea.
- Regule el nivel del volumen.

Para mejorar la capacidad de recepción de la radio:
FM: Alargar la antena
MW: Girar el aparato horizontalmente para una recepción óptima.

CONEXIÓN DE UN DISPOSITIVO EXTERNO

- Conecte su fuente auxiliar (por ejemplo, un reproductor de MP3) a la toma **AUX IN** de la parte derecha de la unidad (cable no incluido). El aparato pasará al modo auxiliar automáticamente.
- Empiece el playback desde la fuente AUX IN.
- Ajuste el volumen hasta el nivel deseado.
- Para parar el playback, desconecte la fuente AUX-IN de la entrada **AUX-IN**.

FICHA TÉCNICA

Alimentación: AC 230V ~ 50Hz, consumo 4W

DC: 4x1,5V, pilas R14/ UM-2/del tipo "C" (no incluidas)

Radio: FM 88 - 108MHz

MW 540 - 1600KHz

Dimensiones: 180(L) x 81(W) x 131(H) mm

INSTRUCCIONES DE SEGURIDAD



ATENCIÓN: Para reducir el riesgo de descarga eléctrica, no desmonte el aparato. En el interior de este aparato no existe ninguna pieza que pueda ser reparada por el usuario. Para cualquier operación de mantenimiento y reparación, póngase en contacto con personal técnico cualificado.

El símbolo del rayo con una flecha dentro de un triángulo equilátero advierte al usuario de la presencia de voltaje peligroso en el interior del aparato.

El signo de exclamación dentro de un triángulo equilátero advierte al usuario de la presencia de importantes instrucciones de funcionamiento y mantenimiento en el manual que acompaña al producto.

ATENCIÓN

- Utilice este aparato en lugares con climas templados.
- La placa de datos técnicos está situada en la parte inferior del aparato.
- Deje libre alrededor del aparato una distancia mínima de 5 cm para garantizar una correcta ventilación del mismo.
- Para asegurar una ventilación correcta del aparato, no cubra los orificios de ventilación con objetos tales como periódicos, manteles, cortinas, etc.
- No coloque ninguna fuente de calor, como por ejemplo una vela encendida, sobre el aparato o cerca de él.
- No exponga el aparato a salpicaduras o a la humedad.
- No coloque objetos que contengan líquido, como un jarrón, encima del aparato.
- No tire las pilas al fuego. Respete el medio ambiente cuando se deshaga de las pilas usadas.
- No exponga las pilas a temperaturas demasiado altas, como las producidas por la exposición directa a los rayos del sol, al fuego o a otras fuentes de calor.
- El acceso al enchufe ha de permanecer despejado. Para cortar por completo la alimentación del aparato, desenchúfelo de la toma de corriente. Se ha de poder acceder fácilmente al enchufe durante el uso del aparato; procure que el acceso al mismo esté despejado.
- Como resultado de fenómenos electrostáticos y/o eléctricos transitorios, pueden producirse fallos en el funcionamiento del producto. En estos casos, el usuario deberá reiniciar el aparato desenchufándolo y volviéndolo a enchufar.



Si desea deshacerse de este aparato, recuerde que ha de depositarlo en un lugar destinado al reciclado de electrodomésticos. Infórmese acerca del centro de reciclaje más cercano. Consulte a las autoridades locales o a su proveedor para obtener más información al respecto. (Directiva de Residuos de Aparatos Eléctricos y Electrónicos)

NEW ONE S.A.S
10, Rue de la Mission, 25480 Ecole Valentin, France



IT RADIO PORTATILE

DESCRIZIONE DEL PRODOTTO

- Lancetta
- Manopola **TUNING** (sintonia)
- Selettore **FM/MW**
- Ingresso ausiliario
- Manopola volume/accesso/spento
- Maniglia
- Cavo di alimentazione di rete
- Vano batteria e cavo CA
- Antenna telescopica FM

ALIMENTAZIONE

Alimentatore CA: 230V ~ 50 Hz (CE)
DC: 4x1.5V batteria tipo R14/UM-2/“C” (non forniti).
Si raccomanda l'uso di pile alcaline. Per ottenere un funzionamento ottimale, si raccomanda di sostituire le pile ogni 6 mesi.

- Collegare il cavo di alimentazione di rete ad una presa di corrente.
- Inserire le batterie nel relativo vano. Utilizzate soltanto pile che corrispondono alle indicazioni del fabbricante. Rispettare la polarità durante l'inserimento delle pile (vedi illustrazione nel comparto). Non rispettare la polarità può arrecare danni all'apparecchio. Non cercate di ricaricare pile non ricaricabili. Potrebbero surriscaldarsi ed esplodere. Le batterie devono essere sostituite quando: il volume diminuisce, o il suono risulta distorto durante l'uso.

ATTENZIONE: Rischio di esplosione se le pile non sono inserite correttamente. Utilizzate solamente pile identiche o equivalenti.

NOTA:

- Per utilizzare l'alimentazione a batterie il cavo CA deve essere scollegato dalla presa.
- Quando l'apparecchio è collegato con la presa da parete mediante il cavetto CA, l'alimentazione passa automaticamente a CA.

ATTIVARE E DISATTIVARE L'APPARECCHIO

- Per accendere l'apparecchio ruotare la manopola del volume in senso orario fino a udire un clic.
- Per spegnere l'apparecchio ruotare la manopola del volume in senso antiorario fino a udire un clic.

ASCOLTO DELLA RADIO

- Accendete la radio ruotando la manopola volume.
- Utilizzate il selettore **FM /MW** per selezionare la banda desiderata.
- Servitevi quindi della manopola **TUNING** per impostare la frequenza desiderata.
- Regolate il volume con la manopola volume.

Per migliorare la ricezione:

FM: Estendere l'antenna.

MW: Ruotare l'apparecchio orizzontalmente per ottenere la ricezione migliore.

COLLEGAMENTO SORGENTE AUSILIARIA

- Collegare la propria sorgente ausiliaria (es.lettore MP3) alla presa **AUX IN** posta sul retro dell'apparecchio (cavo non incluso). La radio passa automaticamente in modalità di ingresso ausiliario.
- Avviare la riproduzione dalla sorgente ausiliaria.
- Regolare il volume al livello desiderato.
- Per arrestare la riproduzione scollegare la sorgente ausiliaria dalla presa **AUX IN**.

SPECIFICHE

Alimentatore: CA 230V ~ 50 Hz,potenza assorbita 4W

DC 6V, 4x1.5V batteria tipo R14/UM-2/“C” (non forniti).

RADIO: FM 88-108MHz

MW 540-1600KHz

Dimensioni: 180(L) x 81(W) x 131(H) mm

AVVERTENZE DI SICUREZZA



ATTENZIONE: Per ridurre il rischio di scossa elettrica, non smontare l'apparecchio. Questo apparecchio non contiene pezzi riparabili dall'utente. Per ogni riparazione rivolgetevi esclusivamente a tecnici qualificati.



Il simbolo del fulmine con una freccia all'estremità all'interno di un triangolo equilatero avverte l'utente della presenza di una "tensione pericolosa" nell'apparecchio.



Il punto esclamativo inscritto nel triangolo equilatero indica all'utente che nel manuale di istruzioni si trovano importanti avvertenze per l'uso e la manutenzione dell'apparecchio.

ATTENZIONE

- Utilizzate l'apparecchio in ambienti temperati.
- La targhetta informativa si trova nella parte inferiore dell'apparecchio.
- Lasciate uno spazio minimo di 5 cm intorno all'apparecchio per permettere una ventilazione sufficiente.
- Garantite sempre una ventilazione corretta dell'apparecchio e non coprite le aperture di ventilazione con oggetti come giornali, tovaglie, tende, ecc.
- Non collocate nessuna fonte di calore, come una candela accesa, sopra o nei pressi dell'apparecchio.
- Non esponete l'apparecchio all'acqua o all'umidità.
- Non collocate nessun recipiente contenente liquidi, come ad esempio un vaso, nelle vicinanze dell'apparecchio.
- Non gettate le pile nel fuoco! Abbiate cura di rispettare l'ambiente quando gettate le pile.
- Non esponete le pile ad un calore eccessivo, come raggi solari, fuoco o fonti di calore analoghe.
- La presa di alimentazione permette di scollegare l'apparecchio dalla corrente elettrica e deve quindi restare facilmente accessibile. Per interrompere completamente l'alimentazione dell'apparecchio, scollegate la spina di alimentazione dalla presa di corrente. La presa di alimentazione deve restare facilmente accessibile durante l'uso, accertatevi che l'accesso alla presa sia libero.
- Per effetto di fenomeni transitori elettrostatici e/o elettrici, è possibile che il prodotto non funzioni correttamente. In tal caso è opportuno reinizializzare l'apparecchio.



Se in futuro volete sbarazzarvi di questo apparecchio, ricordate che le apparecchiature elettroniche non devono essere gettate insieme ai rifiuti domestici. Informatevi per sapere dove si trova il centro di riciclaggio più vicino. Per ulteriori dettagli, rivolgetevi alle autorità locali o al vostro rivenditore. (Direttiva sui rifiuti delle apparecchiature elettriche ed elettroniche).

NEW ONE S.A.S
10, Rue de la Mission, 25480 Ecole Valentin, France



NL DRAAGBARE RADIO

BESCHRIJVING VAN HET TOESTEL

- Schaalwijzer
- Draaiknop **TUNING** (afstemming)
- Schakelaar **FM/MW**
- Aux in-stekkerbus
- Draaiknop volume/inschakelen/ uitschakelen
- Draagbeugel
- Netsnoer
- Batterij- & netsnoercompartiment
- Telescopische FM-antenne

VOEDING

Netvoeding: 230V ~ 50Hz
DC: 4x1.5V, batterijtype R14/ UM-2/“C” (niet meegeleverd)
Het gebruik van alkalinebatterijen is aan te raden. Om een optimale werking te verzekeren, is het aan te raden om de batterijen elke 6 maanden te vervangen.

- Sluit het netsnoer aan op een stopcontact.
- Installeer de batterijen in hun compartiment. Gebruik uitsluitend batterijen die voldoen aan de aanbevelingen van de fabrikant. Respecteer de polariteit wanneer u batterijen plaatst (zie compartiment). Anders kan het toestel beschadigd raken. Zorg ervoor dat u geen niet-oplaadbare batterijen oplaadt. Ze zouden kunnen verhitten en ontploffen. Vervang de batterijen wanneer het volume vermindert of het geluid vervormt tijdens het gebruik.

OPGELET: Ontplofingsgevaar als de batterijen niet juist geplaatst zijn. Gebruik enkel identieke of gelijkwaardige batterijen.

OPMERKING:

- De stekker moet uit het stopcontact worden gehaald als u het apparaat wilt gebruiken op batterijstroom.
- Wanneer het AC-snoer aangesloten is op het apparaat en op het stopcontact, wijzigt de stroombron automatisch naar AC.

HET APPARAAT IN-/UITSCHAKELEN

- Draai de volumeknop met de klok mee om het apparaat in te schakelen, u hoort een "klikgeluid".
- Draai de volumeknop tegen de klok in om het apparaat uit te schakelen, zorg ervoor dat u een "klikgeluid" hoort.

NAAR DE RADIO LUISTEREN

- Zet de radio aan door aan de VOLUME-knop te draaien.
- Kies de MW of FM-band met behulp van de schakelaar **FM /MW**.
- Gebruik de **TUNING**-knop om de radio op de gewenste frequentie af te stemmen.
- Regel het volume met behulp van de VOLUME-knop.

Om de ontvangst van de radio te optimaliseren:

FM: Strek de FM-draadantenne volledig uit.

MW: Draai het apparaat in horizontale richting.

GEBRUIK VAN DE HULPGANG

- Sluit uw hulpron (bv. mp3-speler) aan op de **AUX IN**-aansluiting aan de rechterkant van het apparaat (kabel niet meegeleverd).
- Start het afspelen van uw hulpron. Het toestel gaat dan automatisch over naar randapparatuur modus.
- Stel het geluidsniveau in op het gewenste niveau.
- Om het afspelen te stoppen, trekt u de externe audiobron uit de AUX IN aansluiting.

TECHNISCHE KENMERKEN

Netstroom: AC 230 ~ 50Hz, Verbruik 4W

DC: 4x1.5V, batterijtype R14/ UM-2/“C” (niet meegeleverd)

Radio: FM 88-108MHz

MW 540-1600KHz

Afmetingen: 180(L) x 81(W) x 131(H) mm

VEILIGHEIDSINSTRUCTIES



OPGEPAST: Om het risico op elektrische schokken te vermijden, mag u het toestel niet demonteren. Het toestel bevat geen enkel onderdeel dat door de gebruiker zelf kan gerepareerd worden. Contacteer altijd een gekwalificeerde techniker indien een reparatie nodig is.



Het symbool van een zwarte driehoek met daarin een witte bliksemschicht eindigend in een driehoek, waarschuwt de gebruiker dat er een gevaarlijke spanning aanwezig is in het toestel.



Het bovenstaande symbool (zwarte driehoek met daarin een wit uitroepingsteken) waarschuwt de gebruiker dat er belangrijke gebruiksaanwijzingen in verband met het gebruik en het onderhoud ter beschikking zijn in de bijgeleverde handleiding.

OPGELET

- Gebruik dit toestel bij een gematigd klimaat.
- Het kenmerkenplaatje bevindt zich aan de onderkant van het toestel.
- Zorg voor een afstand van minimum 5 cm rondom uw toestel voor voldoende ventilatie.
- Zorg voor een juiste ventilatie van het toestel en bedek de ventilatie-openingen niet met voorwerpen zoals dagbladen, tafellakens, gordijnen, enz.
- Plaats geen warmtebron, zoals een brandende kaars, op of in de buurt van het toestel.
- Stel het toestel niet bloot aan waterspatten of vochtigheid.
- Plaats geen voorwerpen met vloeistof, zoals een vaas, op of in de buurt van het toestel.
- Gooi de batterijen niet in het vuur. Respecteer het milieu als u gebruikte batterijen wegwerpt.
- Stel de batterijen niet bloot aan overdreven hitte zoals zonnestralen, vuur of gelijkaardige warmtebronnen.
- Met de netspanningsstekker kan het toestel uitgetrokken worden, deze moet dus gemakkelijk toegankelijk blijven. Om de voeding van het toestel volledig te onderbreken dient u de voedingsstekker helemaal uit het stopcontact te trekken. De netspanningsstekker mag niet verhinderd worden en moet gemakkelijk toegankelijk zijn tijdens gebruik.
- Onder invloed van tijdelijke elektrostatische en/of elektrische verschijnselen kan het product storingen ondervinden en kan een heropstart nodig blijken.



Indien u dit toestel in de toekomst wilt weggooiën, denk er dan aan om het te recycleren via een inzamelpunt voor elektrische huishoudapparaten. Informeer naar het dichtstbijzijnde recyclagecentrum. Voor meer informatie wendt u zich tot de lokale overheden of uw verdeler (richtlijn met betrekking tot Afval afkomstig van elektrische en elektronische apparaten).

NEW ONE S.A.S
10, Rue de la Mission, 25480 Ecole Valentin, France

