

品牌	BOYA	长丰型号	BY-VG380
----	------	------	----------

修改名称	版本	变更内容	变更日期	变更担当



**BY-VG380**  
Multifunctional Smartphone Video Kit  
多功能手机拍摄套装  
Instruction Manual

### Instruction

Thanks for purchasing BOYA!

BY-VG380 is an all-in-one smartphone video kit that compatible with iOS and Android devices. It's well-suited for vlogging, podcasting, recording at home, and more.

It adds all the accessories needed to create a portable and versatile video rig, especially BOYA BY-MM1 included to help to create the broadcast quality to your phone no matter you are indoor or outdoor.

**NOTE:** Smartphone are not included.

### Features:

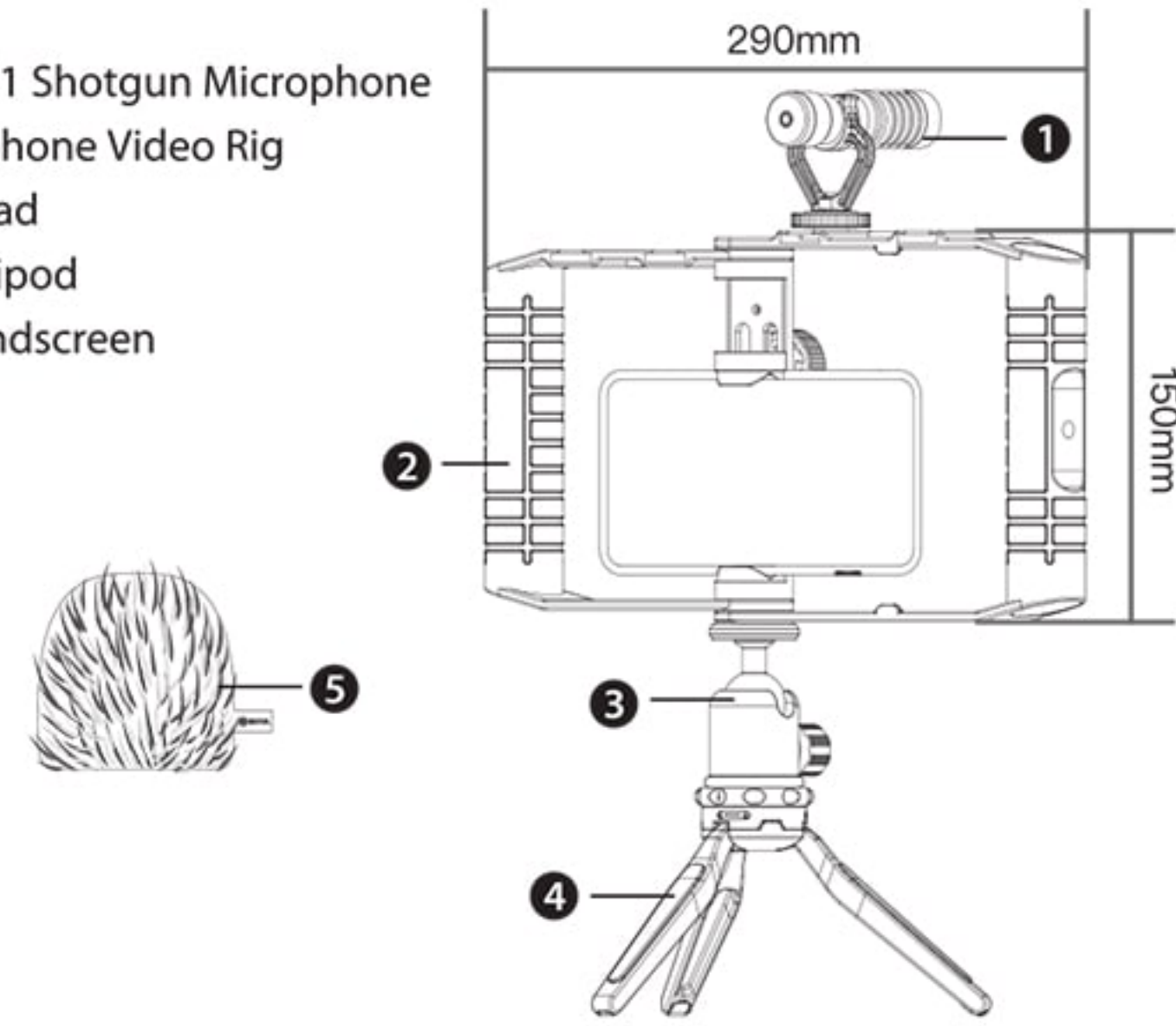
- Multifunctional smartphone video kit
- Ideal for Youtuber, vlogger, videographer
- Tilt and swivel ball head control
- Includes BY-MM1 Cardioid shotgun microphone, shock mount, fur windscreen, ball head, mini tripod, smartphone video rig

### Specification:

Transducer:	Electret Condenser
Polar Pattern:	Cardioid
Frequency Response:	35-18KHz +/-3dB
Sensitivity:	-42dB +/- 1dB / OdB=1V/Pa, 1kHz
Signal to Noise Ratio:	76dB SPL
Plug:	3.5mm TRS and TRRS connector
Microphone Size:	Φ22*81mm
Kit's Weight:	527g

### Product Structure:

1. BY-MM1 Shotgun Microphone
2. Smartphone Video Rig
3. Ball Head
4. Mini Tripod
5. Fur Windscreen

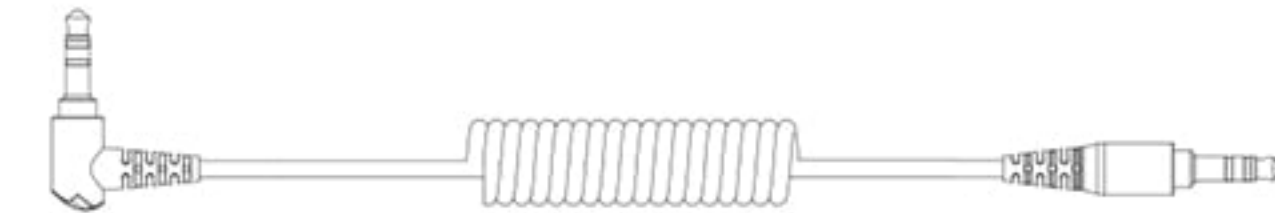


### What's the Difference?

- ① 3.5 mm TRRS connector  
- For Smartphones, tablet and computers



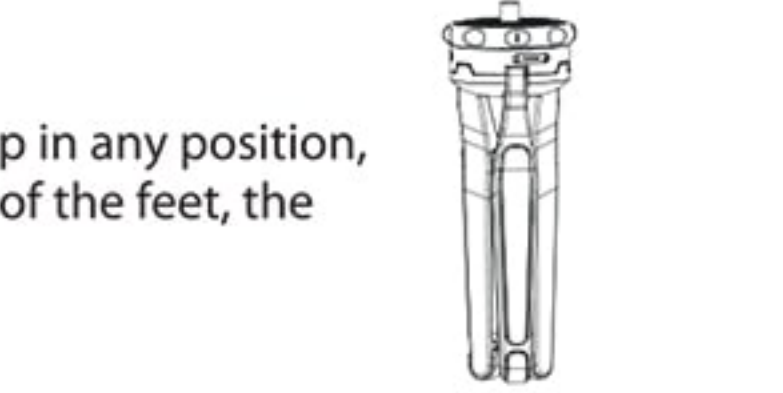
- ② 3.5 mm TRS connector  
- For cameras, camcorders, audio recorders and other audio/video recording devices.



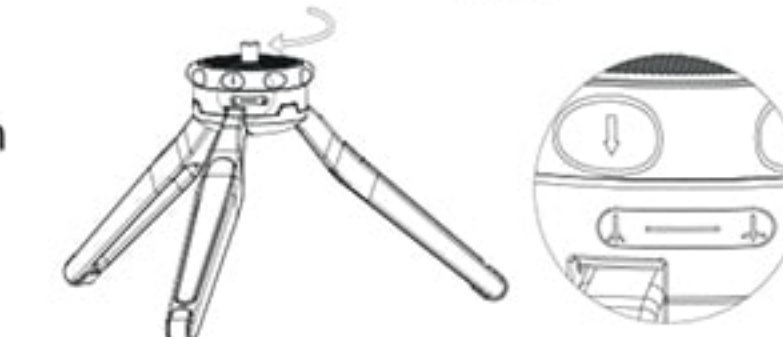
### Quick Setup Guide:

#### Adjust the height of the feet:

- 1) The mini tripod can be folded up in any position, and before adjusting the angle of the feet, the feet must be folded up.



- 2) Rotate the adjustment screw on mini tripod clockwise to make the feet stand taller.



- 3) Rotate the adjustment screw on mini tripod counter-clockwise to make the feet stand at a wider angle to make it shorter.



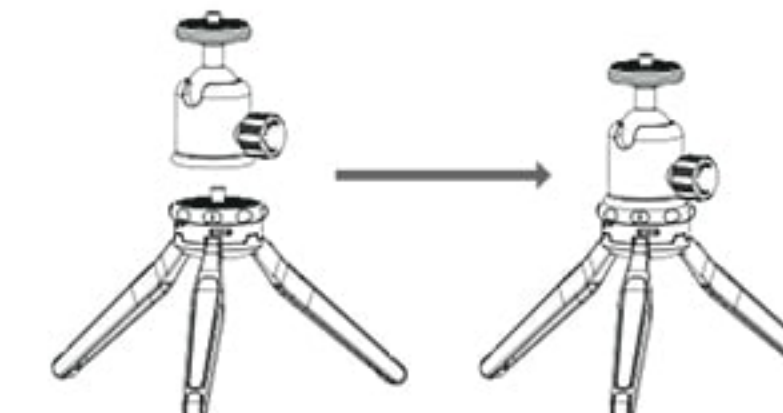
#### Adjust the ball head:

Turn the ball head locking screw counter-clockwise, then adjust the upper part to your desired position. Turn the ball head locking screw clockwise to tighten.

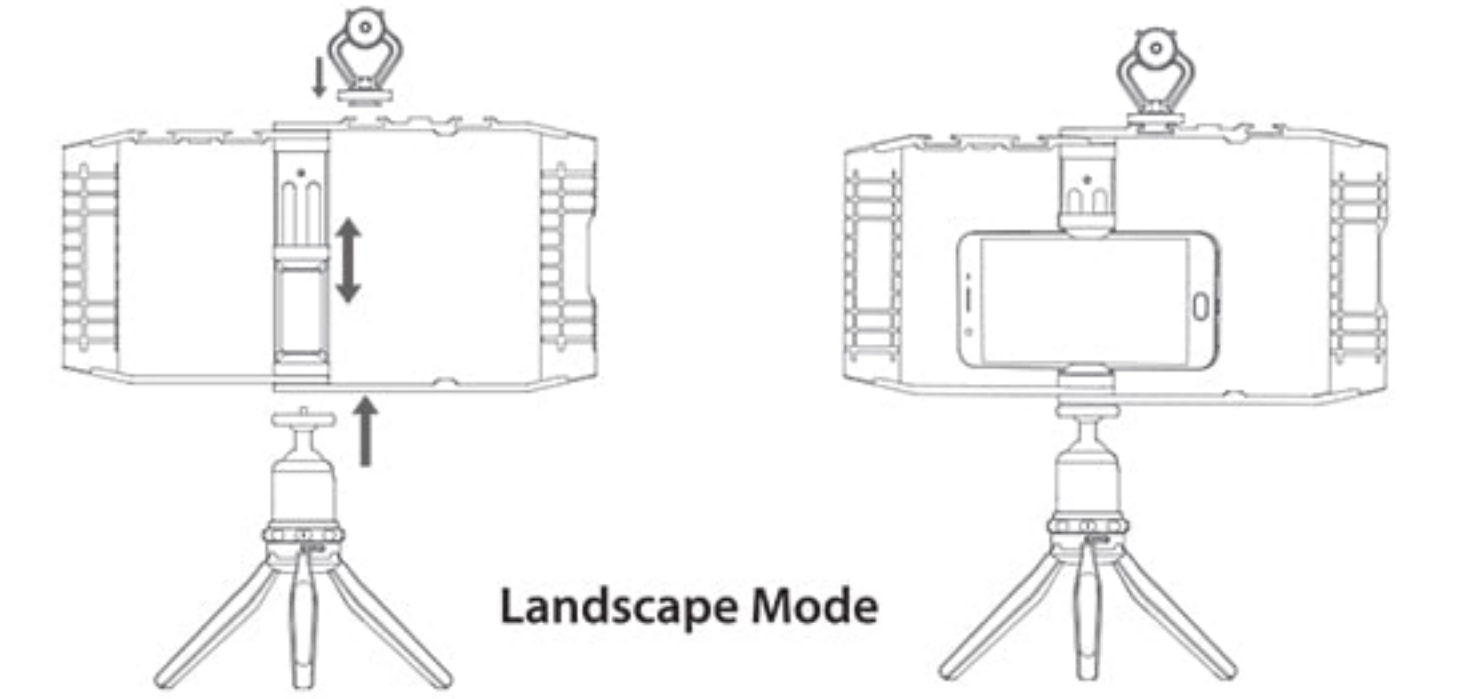


#### Tripod's attachment:

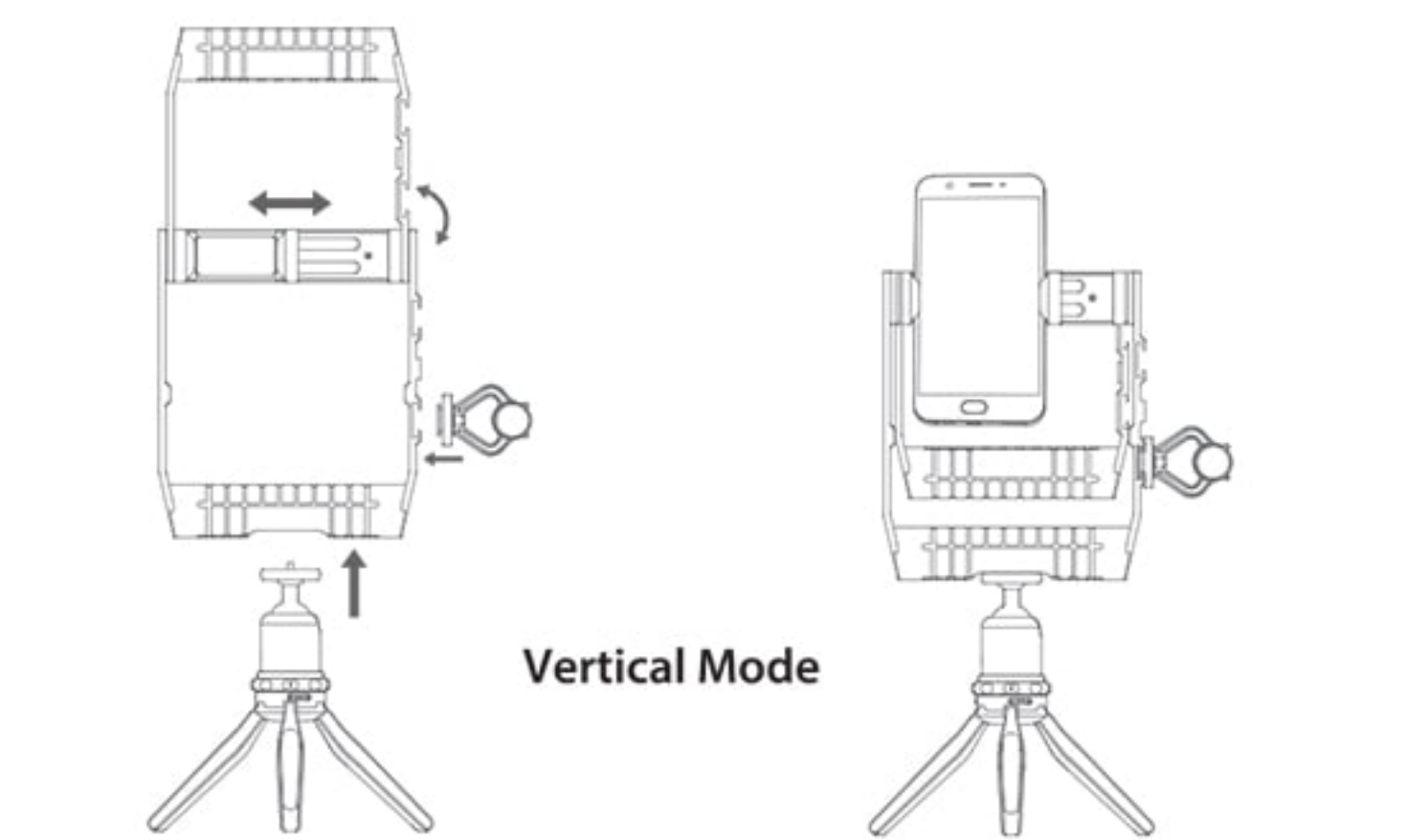
Mount the ball head onto the mini tripod directly as shown below.



### Quick Setup Guide Setup A



### Quick Setup Guide Setup B



感谢您选择BOYA!

BY-VG380是一款多功能手机拍摄套装，适用于iOS和安卓手机。轻便小巧的结构设计，非常适合于视频拍摄，直播，播客，视频制作等场景。同时，BY-VG380套装是一个完美的音频解决方案。

无需额外的配件，可随时随地进行户外录音和外景拍摄，轻松录制完美音质。

**注意：**本套装不包含手机。（一切以实物为准）

### 特点：

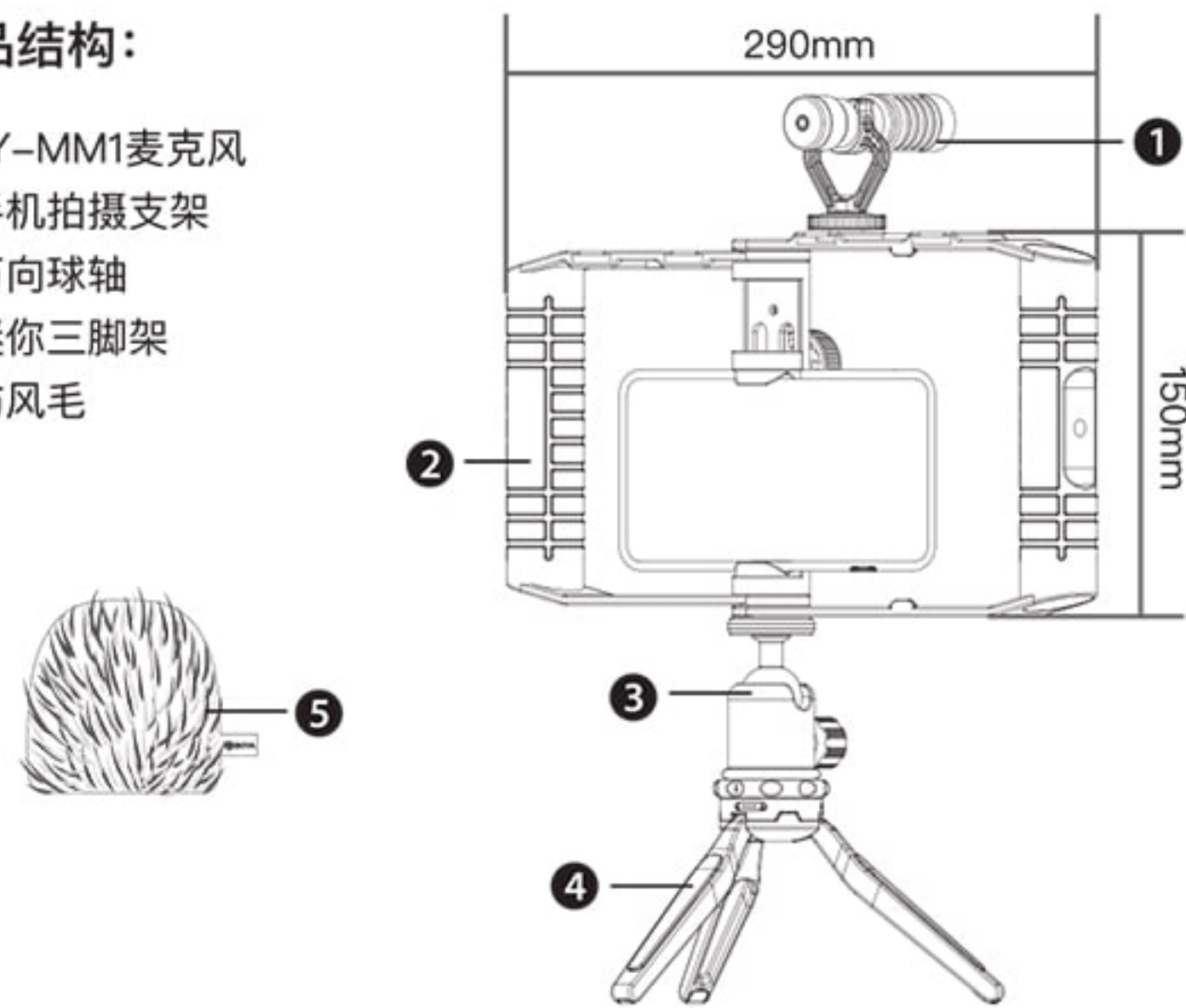
- 多功能拍摄套装
- 视频博主，直播主播，摄影爱好者等人群，适用于网络直播和视频拍摄
- 可旋转球形云台
- 套装包含BY-MM1麦克风（心型指向性），麦克风防震支架，手机拍摄支架，万向球轴，迷你三脚架，防风毛

### 参数：

麦克风类型：	驻极体电容麦克风
拾音模式：	心型指向
频率响应：	35-18KHz+/3db
灵敏度：	-42分贝+/-1db/db 0=1v/pa,1khz
信噪比：	76分贝
音频插头：	3.5毫米 TRS 和 TRRS 插头
麦克风尺寸：	Φ22*81mm
套装重量：	527g

### 产品结构：

1. BY-MM1麦克风
2. 手机拍摄支架
3. 万向球轴
4. 迷你三脚架
5. 防风毛



### 音频线介绍：

- ① 3.5 毫米 TRRS 音频插头  
- 可用于手机、平板电脑、笔记本电脑等

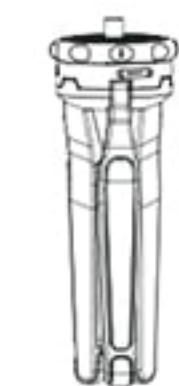


- ② 3.5 毫米 TRS 音频插头  
- 用于相机、摄像机、录音笔和其他音频/视频记录设备。



### 三脚架高度调节：

- 1) 在调整脚架高度之前，请将三脚架收纳起来，解锁调节旋钮；否则，调节旋钮处在锁定状态。



- 2) 将旋钮朝顺时针旋转，为调高脚架模式。



- 3) 将旋钮朝逆时针旋转，为降低脚架模式。

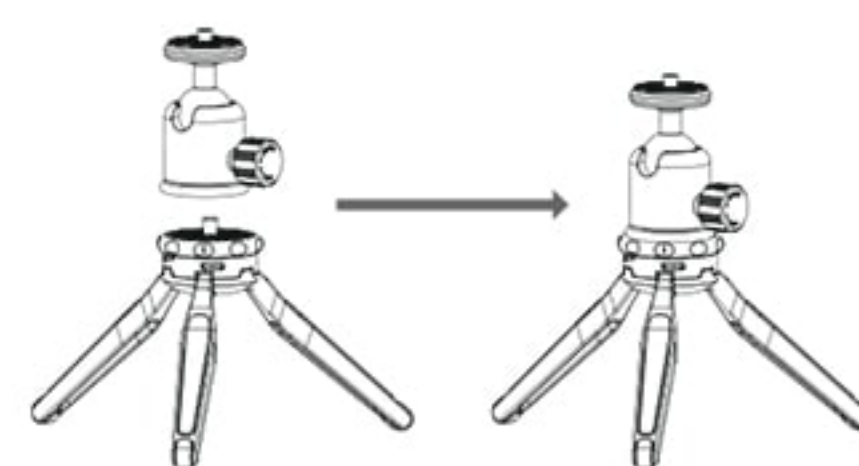


### 云台角度调节：

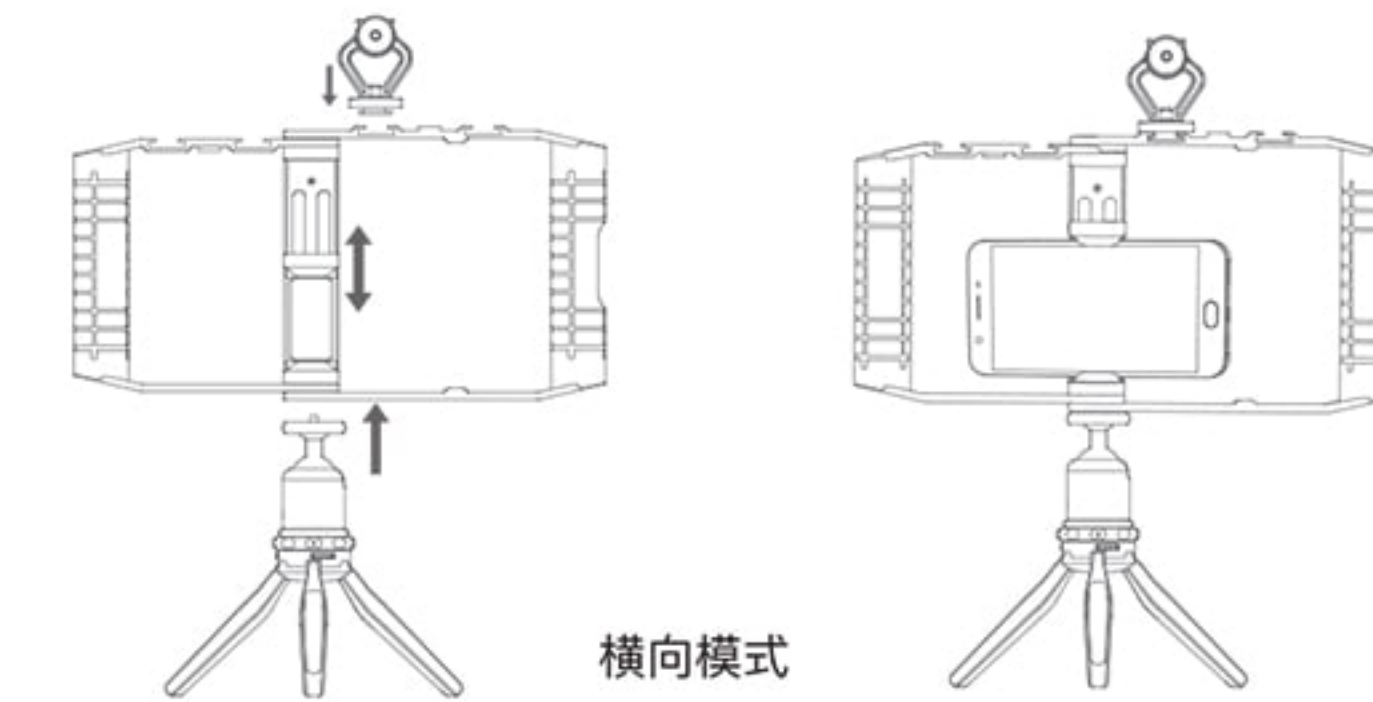
逆时针扭松固定旋钮，根据自身拍摄需要调整至合适角度，再顺时针拧紧。



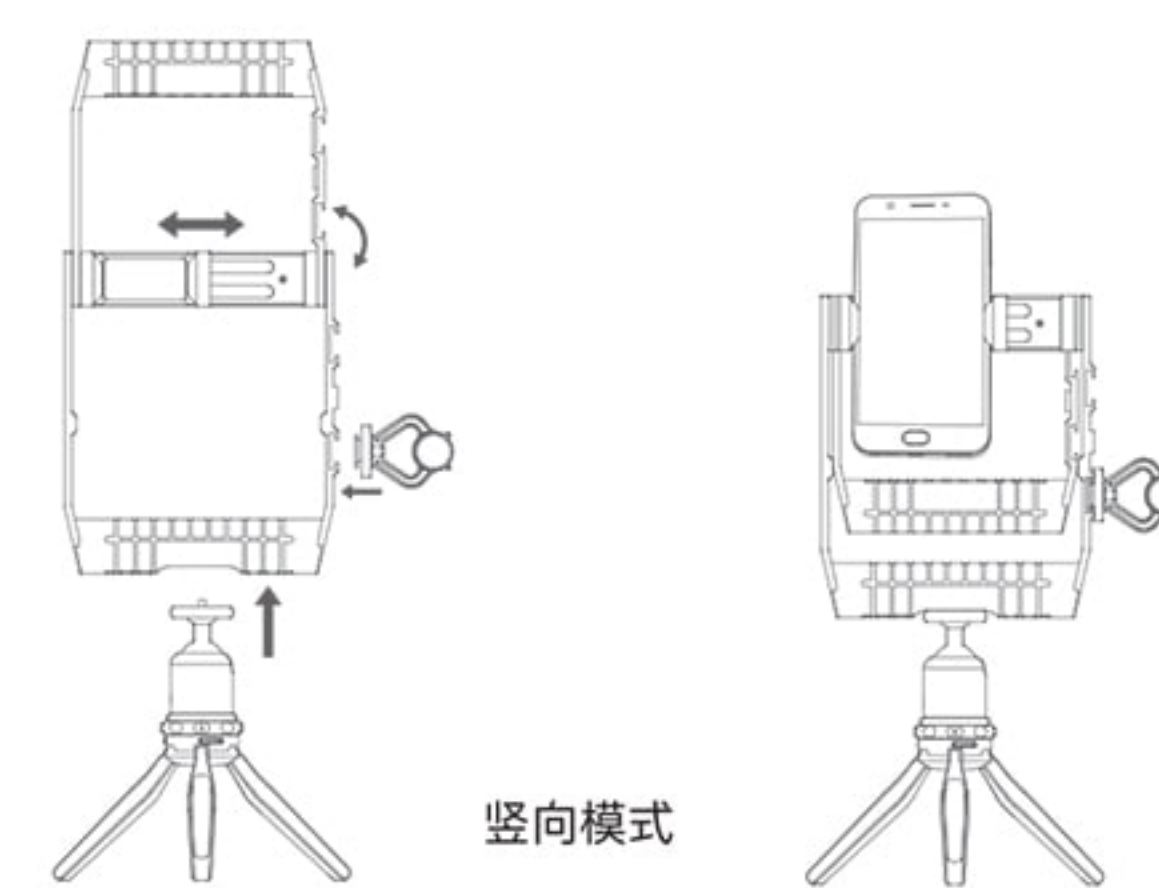
### 球形云台安装步骤：



### 快速安装指南 组合 A



### 快速安装指南 组合 B



www.boya-mic.com

SHENZHEN JIAYZ PHOTO INDUSTRIAL, LTD.  
The BOYA logo is a trademark which is registered and owned by Shenzhen Jiayz Photo Industrial, Ltd. COPY RIGHT 2010-2020  
深圳市长丰影像器材有限公司  
地址：深圳市龙华区观澜街道大富社区硅谷动力智能终端产业园A16栋  
TEL: 400 6131096  
Email: sales@boya-mic.com  
www.boya-mic.com / www.jiayz.com

技术要求：  
1、表面无色差  
2、无正负公差  
3、包装标注尺寸为内尺寸